

**S****LAR**

**TRITEC**

Energia Solar, Qualidade Suíça no Brasil



SOLAR TRITEC

Industria Comercio Importação e Exportação de Material Elétrico Ltda. - CNPJ 36.489.234/0001-91 - Avenida São Mateus do Maranhão - 69 - Cidade Satélite de São Paulo - CEP 07.222-14 - Guarulhos - SP - Brasil

## Estrutura Cerâmica - DATA Sheet 2.0 L:

**Descrição:** Perfil e componentes para telha cerâmica para estruturas de Fixação dos painéis fotovoltaicos

**Aplicação:** Telhados residenciais e comerciais que utilizam telha cerâmica.

**Produtos:** (conjunto de estruturas para fixação completa)

- Trilhos TRI-Stand Universal 2.0L com 2.100mm até 6.600mm
- Ganchos em Alumínio três vezes variável com Parafusos Inox M8
- Parafusos Martelo M10 inox
- Porcas serrilhadas M10 inox
- Prendedores finais 30, 35 mm ou 40mm
- Prendedores meios 30, 35 mm ou 40mm

**Material:**

- Alumínio 6063-T6
- Alumínio 6005-T6 nos acessórios
- Nylon (descartável)
- O'ring EDPM (descartável) para M8
- Parafusos M10 inox A2 – NBR 304

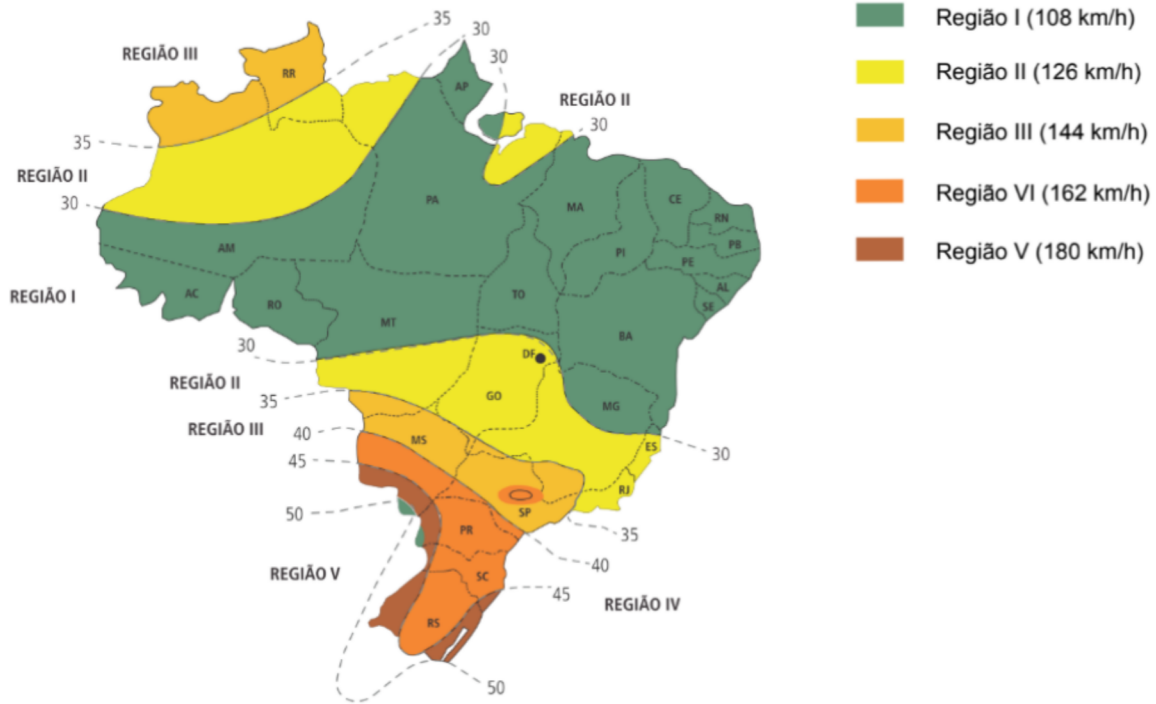
**Normas:**

- ABNT NBR 6123: Forças devidas ao vento em edificações
- ABNT NBR 8800: Projeto e execução de estruturas de aço de edifícios
- TÜV Alemanha IEC 61215: Forças devidas ao vento em edificações pressão e sucção de vento, 2400 Pa equivalente a 245 kg/m<sup>2</sup>



**Tabelas de distâncias entre os pontos de fixação dos módulos solares:**

**NBR 6123**



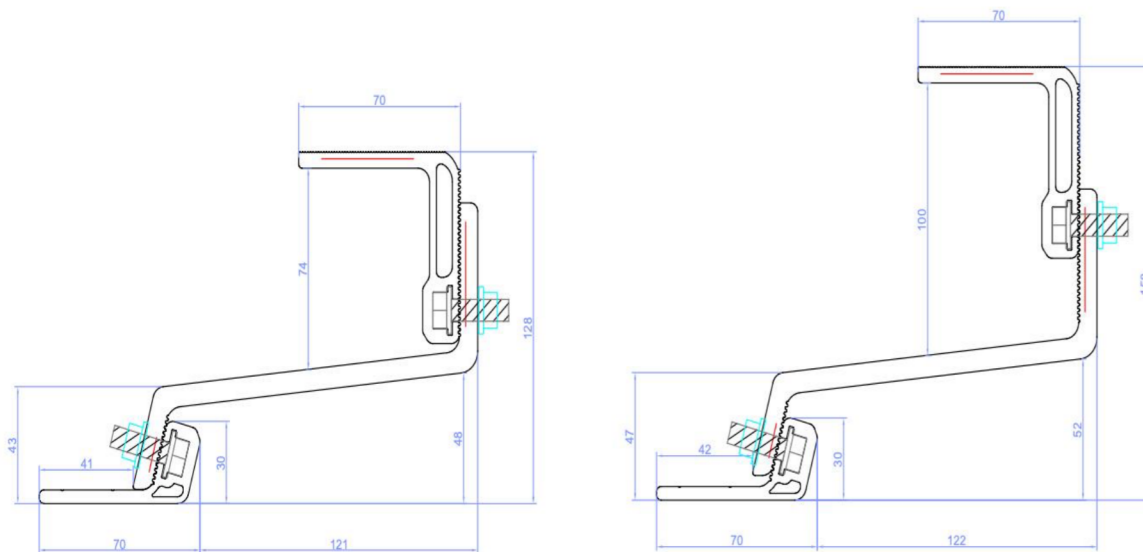
Módulos até 1.060 x 2.000mm

Módulos acima de 1.060 x 2.000mm

	Retrato	Paisagem
Região 1	1,65	2,10
Região 2	1,54	1,95
Região 3	1,46	1,85
Região 4	1,24	1,55
Região 5	1,16	1,45

	Retrato	Paisagem
Região 1	1,50	1,90
Região 2	1,35	1,70
Região 3	1,30	1,65
Região 4	1,15	1,45
Região 5	1,05	1,30

- Gancho de telhado variável três vezes de alumínio
- Gancho 192mm comprimento x 120 mm largura x 158mm x altura (máxima) 128 mm altura



**Manual de instalação:**

<https://drive.google.com/drive/folders/1Kz1VrXcqeQtjeWohb9TVaXLDJ85NErRK?usp=sharing>

**Vídeo de instalação:**

<https://drive.google.com/drive/folders/1Kz1VrXcqeQtjeWohb9TVaXLDJ85NErRK?usp=sharing>

## **Garantia e Aterramento - Equipotencialização**

Segundo a ABNT NBR 5410 - Instalações elétricas de baixa tensão, toda e qualquer estrutura metálica da edificação deve estar ligada à equipotencialização principal da edificação. Ou seja, parte-se do pressuposto que todas as massas de uma instalação devem estar ligadas a condutores de proteção, e que além da equipotencialização principal devem ter tantas equipotencializações quanto forem necessárias para fins de proteção contra choques e/ou compatibilidade eletromagnética - e aí cabem as estruturas e sistemas de montagem para painéis fotovoltaicos.

Consultando diversos manuais, de fabricantes de painéis solares, de instalação de módulos fotovoltaicos, encontramos menções ao aterramento prevendo a raspagem (scratching) ou pontos específicos nos módulos solares de aterramento.

A prática é a de utilização dos materiais que estão prescritos nos manuais de instalação de painéis solares, que incluem grampos meios e finais.

A TRITEC, como uma das líderes mundiais em sistemas de montagem para painéis fotovoltaicos, sempre em acordo com todas as normas nacionais e internacionais, oferece soluções compatíveis com o mercado utilizando as melhores práticas.

Caso o cliente deseje aterrar a estrutura, ele poderá usar a placa de aterramento da Solar TRITEC e fazer o aterramento dessa forma.

Garantia de 12 anos para todos os componentes não descartáveis.

São Paulo, Brasil, junho 2021

Daniel Kunz  
Managing Director