

NOTAS

CONTROLE DE EMISSÕES

REV.	EXEC.	VERIF.	APROV.	CÓDIGO	DATA	DESCRIÇÃO DA EMISSÃO
0	RODRIGO	PAULO	RENATO		23/04/2019	

CÓDIGO DA EMISSÃO

(A) PARA APROVAÇÃO	(C) CERTIFICADO	(AB) AS BUILT
(IC) INFORMAÇÃO / CONHECIMENTO	(CL) CANCELADO	

NOTAS GERAIS

NOTAS:

Cliente

Projeto

Unidade

Planta

Área

Nº. Proauto

ID21166

Nº. Cliente



Título

COMBINER FUSE BOX
CBF-16E-1000DC-0036 PAINEL FOTOVOLTAICO

Sistema

Escala

Data

23/04/2019

Revisão

Folha

1 / 6

ÍNDICE

A

PÁGINA	DESCRIÇÃO
1	CAPA
2	ÍNDICE
3	DIMENSIONAL
4	LAYOUT INTERNO
5	DIAGRAMA MULTIFILAR
6	LISTA DE MATERIAIS


B

C

D

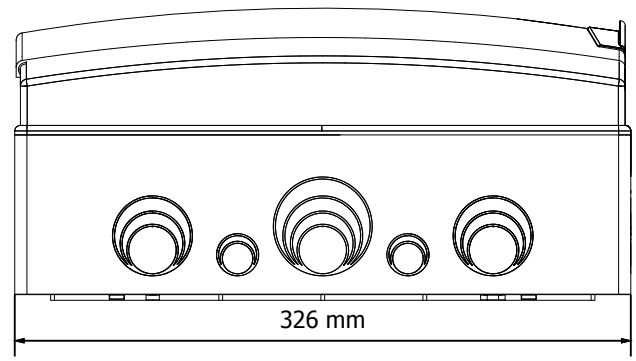
E

F

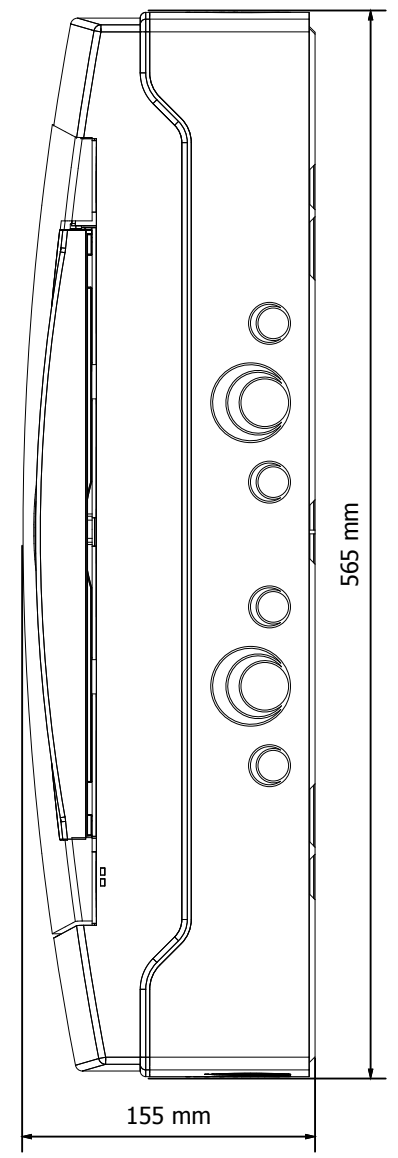
Notas	 PROAUTO Produtos de Automação	Cliente	Nº. Proauto ID21166	Título ÍNDICE COMBINER FUSE BOX CBF-16E-1000DC-0036 PAINEL FOTOVOLTAICO	Revisão
		Nº. Cliente			Folha 2 / 6

1 2 3 4 5 6 7 8

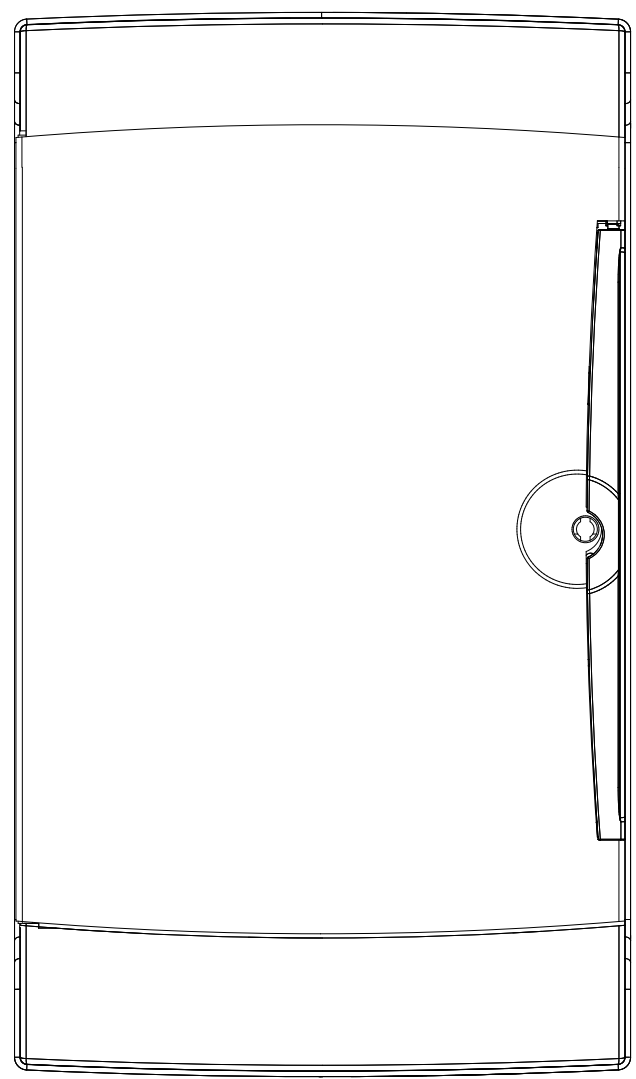
A
B
C
D
E
F



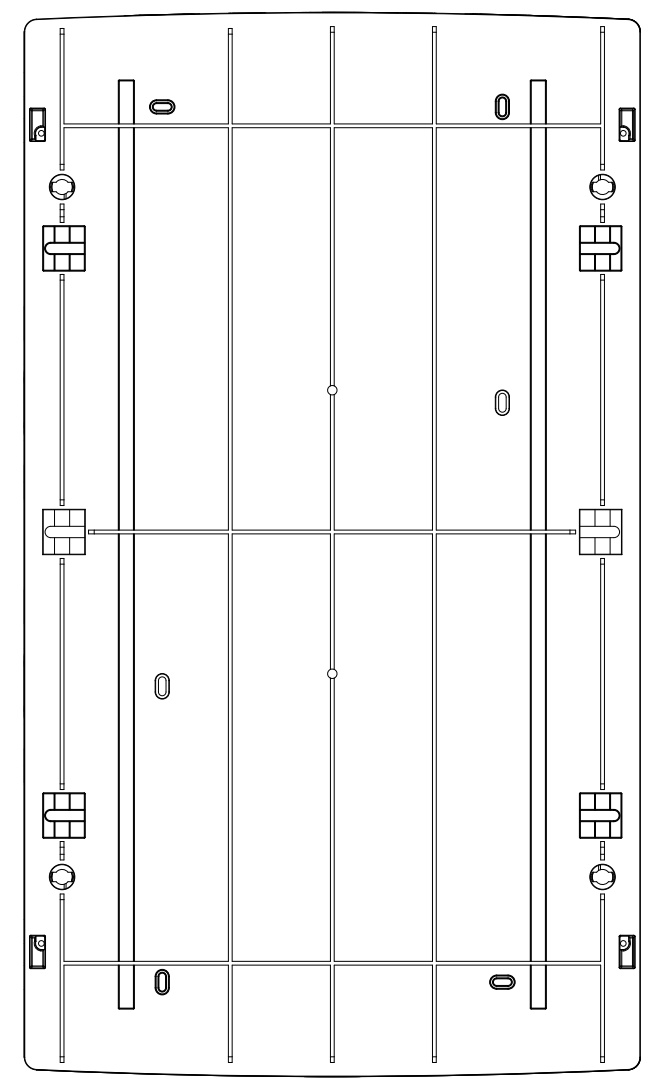
VISTA INFERIOR



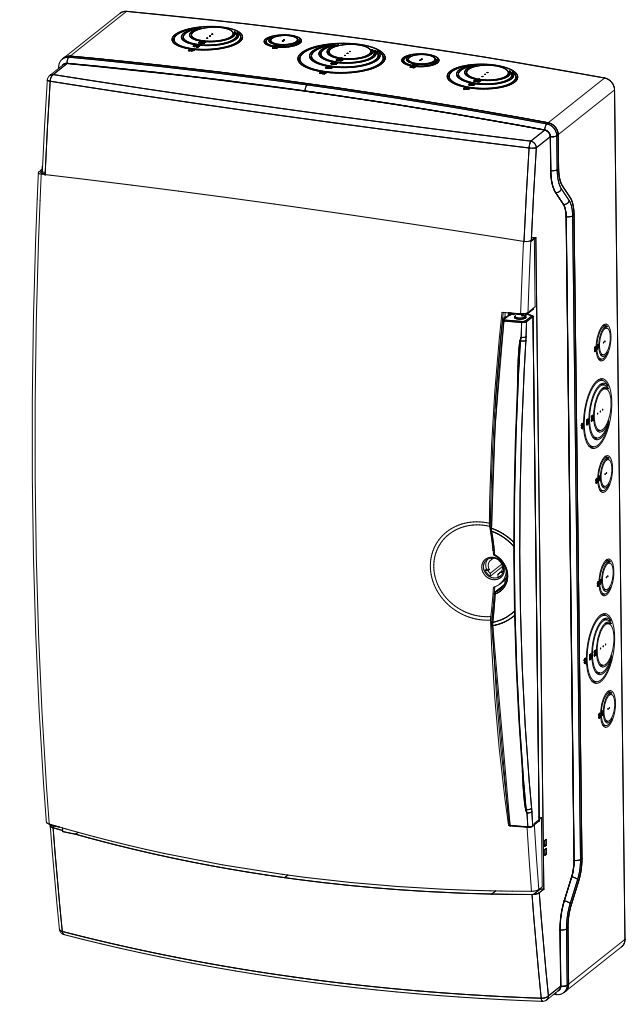
VISTA LATERAL



VISTA FRONTAL



VISTA INTERNA



VISTA ISOMÉTRICA

Notas



Cliente
Nº. Cliente
Nº. Proauto
ID21166

Título
DIMENSIONAL
COMBINER FUSE BOX
CBF-16E-1000DC-0036 PAINEL FOTOVOLTAICO

Revisão
Folha
3 / 6

A

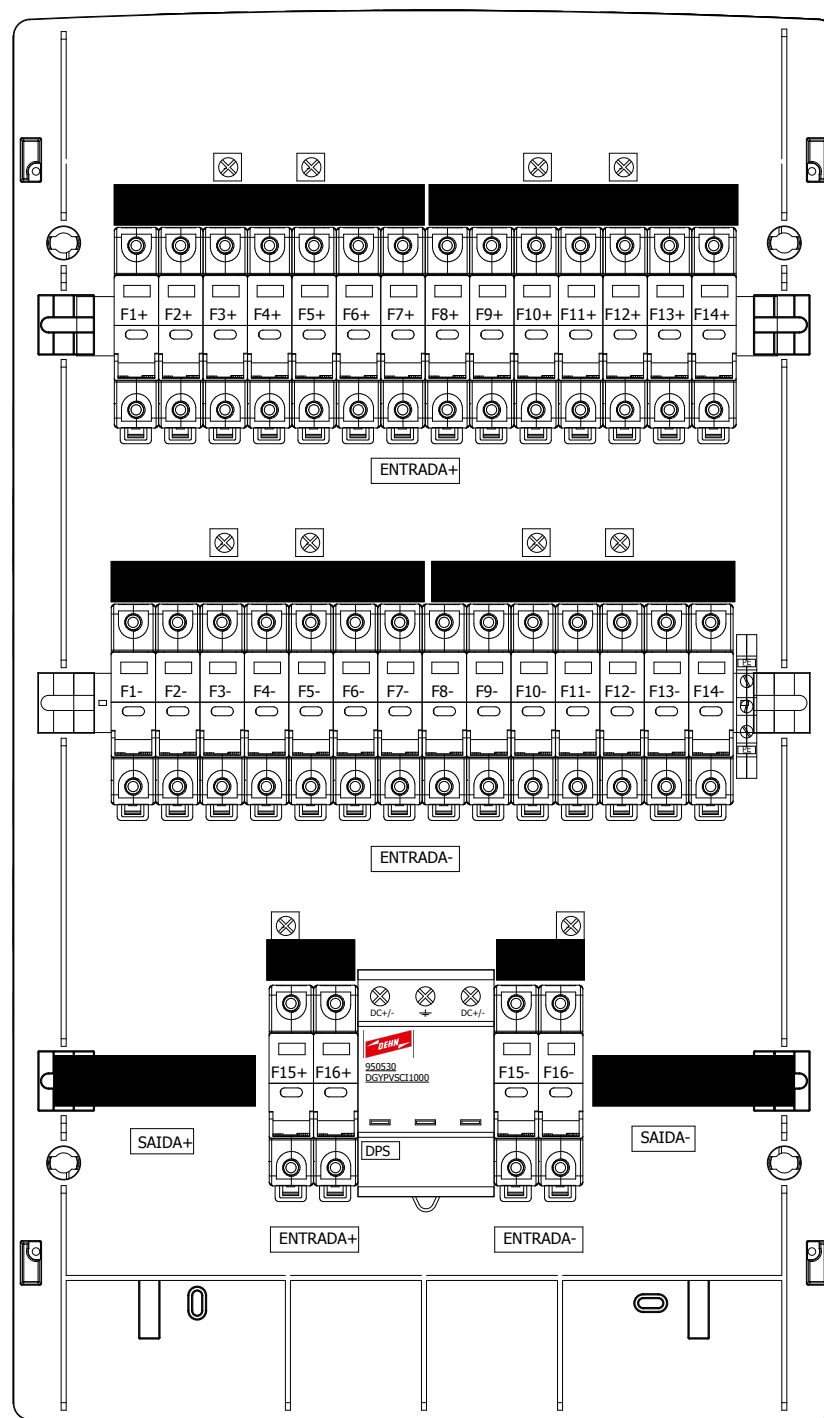
B

C

D

E

F



Notas



Cliente

Nº. Cliente

Nº. Proauto

ID21166

Título

LAYOUT INTERNO

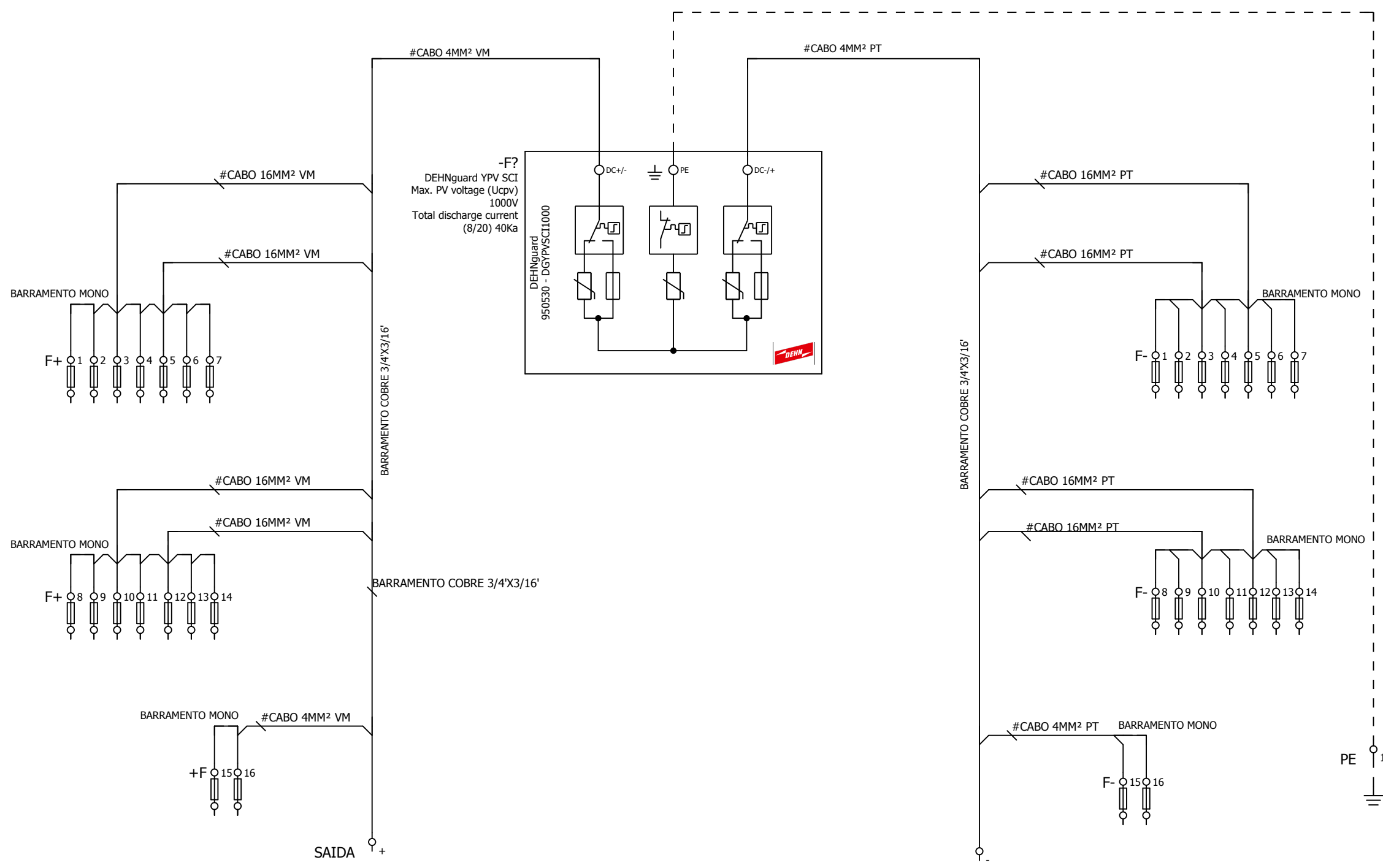
COMBINER FUSE BOX

CBF-16E-1000DC-0036 PAINEL FOTOVOLTAICO

Revisão

Folha

4 / 6



Notas




Cliente	
Nº. Cliente	Nº. Proauto
ID21166	

Título	DIAGRAMA MULTIFILAR COMBINER FUSE BOX CBF-16E-1000DC-0036 PAINEL FOTOVOLTAICO
Revisão	Folha
	5 / 6

LISTA DE MATERIAIS

ITEM	QTD	ID	MODELO	DESCRIÇÃO	FORNECEDOR
1	22	20246	BARRAMENTO COBRE 3/4 " X 3/16" - 210 A	BARRAMENTO COBRE 3/4 " X 3/16" - 210 A (CENTÍMETRO)	PROAUTO
2	6	17402	UP4-63/100CJH CONECTOR	UP4-63/100CJH CONECTOR PARA BARRAMENTO	PROAUTO
3	12	17403	UP4-63/1PG CAPA	UP4-63/1PG CAPA PROTETORA PARA BARRAMENTO	PROAUTO
4	8	12938	ISOLADOR M6 16/30	ISOLADOR EPOXI M6 16/30	PROAUTO
5	32	458	PCB PG-9+CPO CZ	PCB PG-9 CZ PRENSA CABO PLASTICO PG-9 + CPO (CINZA) (4 á 8 MM2)	PROAUTO
6	2	466	PCB PG-21+CPO CZ	PCB PG-21 CZ PRENSA CABO PLÁSTICO PG-21 + CPO (CINZA) (13-18MM2)	PROAUTO
7	1	20382	BHB100 44 TEETH	BHB100 1000V BUSBAR 44 TEETH ADLER -	PROAUTO
8	32	18847	BH100-01	BH100-01 1000VDC,30A PORTA FUSIVEL 10X38	PROAUTO
9	32	16660	A73215070X - PV FUSIVEL 10X38 15A/1000DC	A73215070X - PV FUSIVEL 10X38 15A/1000DC	PROAUTO
10	4	838	UKJ-2G2	UKJ-2G2 POSTE FINAL	PROAUTO
11	1	19352	3942-TTB1	3942-TTB1 CAIXA IP65 42 DIN 563X326X150mm SERIE ACQUA	PROAUTO
12	1	16419	950530 - DGYPVSCI1000	950530 - DGYPVSCI1000 - PROT CONTR SOBRETEN P/ SISTEMAS PV SCI 1000Vdc	PROAUTO
13	1	632	USK-6-JD	USK-6-JD BORNE TERRA PARAFUSO 6MM	PROAUTO

Notas	 PROAUTO Produtos de Automação	Cliente	Nº. Proauto ID21166	Título LISTA DE MATERIAIS COMBINER FUSE BOX CBF-16E-1000DC-0036 PAINEL FOTOVOLTAICO	Revisão
		Nº. Cliente			Folha 6 / 6