



## Energia Solar, Qualidade Suíça no Brasil



### Solar TRITEC

Solar TRITEC - Industria Comercio Importação e Exportação de Material Elétrico Ltda. - CNPJ 36.489.234/0001-91 - Avenida São Mateus do Maranhão - 69 - Cidade Satélite de São Paulo - CEP 07.222-14 - Guarulhos - SP - Brasil

# FIXAÇÃO PARA PAINÉIS SOLARES

## HASTES

### HASTE SOLAR ROSCA SOBERBA

**Material:** Aço Inoxidável - A2 **Tratamento:** Passivado (até 30% mais resistência à corrosão)

**Aplicação:** Estruturas de madeira com telhas de fibro-cimento, ondulada e kalheta.

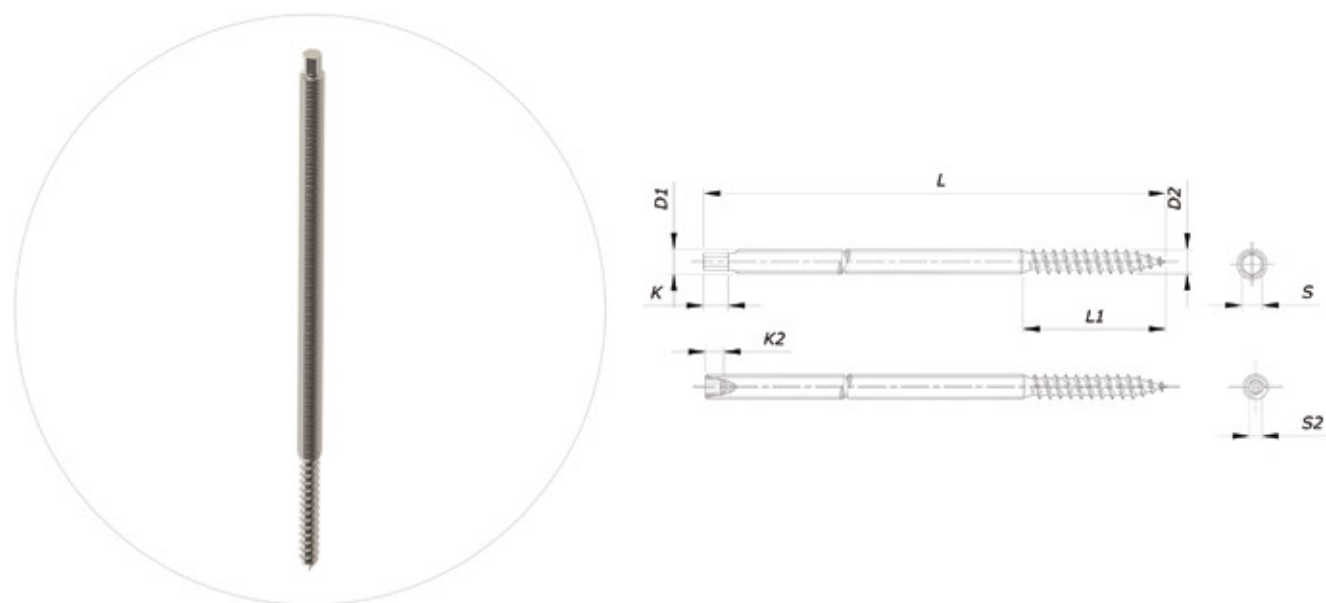


TABELA 1

PATENTE REQUERIDA

| Medida    | L      | D2       | S2   | S    | L1    | K    | K2   | D1         |
|-----------|--------|----------|------|------|-------|------|------|------------|
| M10 X 200 | 200,00 | 8,0 e 10 | 5,00 | 7,00 | 65,00 | 8,00 | 9,00 | M10 - 1,25 |
| M10 x 250 | 250,00 | 8,0 e 10 | 5,00 | 7,00 | 65,00 | 8,00 | 9,00 | M10 - 1,25 |
| M10 x 300 | 300,00 | 8,0 e 10 | 5,00 | 7,00 | 65,00 | 8,00 | 9,00 | M10 - 1,25 |
| M12 x 300 | 300,00 | 10 e 12  | 6,00 | 9,00 | 65,00 | 8,00 | 9,00 | M12 - 1,75 |
| M12 x 400 | 400,00 | 10 e 12  | 6,00 | 9,00 | 65,00 | 8,00 | 9,00 | M12 - 1,75 |

### CONJUNTO HASTE SOLAR ROSCA SOBERBA

**Material:** Aço Inoxidável - A2 **Tratamento:** Passivado (até 30% mais resistência à corrosão)

**Composição:** 3x Porca Sextavada Flangeada Serrilhada, 1x Arruela Lisa, 1x Arruela de Vedação, 1x Placa Adaptadora.

**Composição Customizada:** De acordo com o projeto.

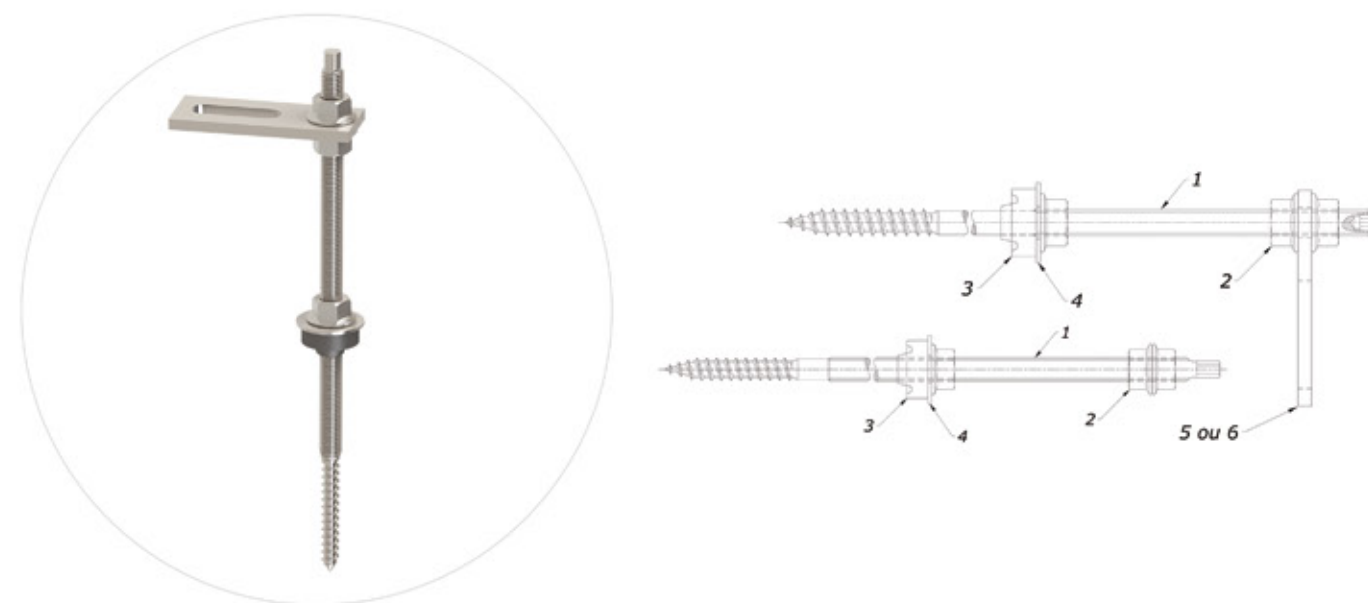


TABELA 2

PATENTE REQUERIDA

| Item | Descrição   |
|------|---|
| 1    | Prisioneiro Solar Rosca Dupla - Dimensões conforme Tabela 1     |
| 2    | Porca Sextavada Flangeada Serrilhada - Norma DIN 6923 - Inox A2 |
| 3    | Borracha de Vedação   |
| 4    | Arruela Especial - Inox A2                                      |
| 5    | Suporte Adaptadora Reta   |

# FIXAÇÃO PARA PAINÉIS SOLARES

## HASTES

HASTE SOLAR

### ROSCA AUTOCORTANTE / AUTOATARRAXANTE

**Material:** Aço Inoxidável - A2 **Tratamento:** Passivado (até 30% mais resistência à corrosão)

**Aplicação:** Estruturas metálicas.

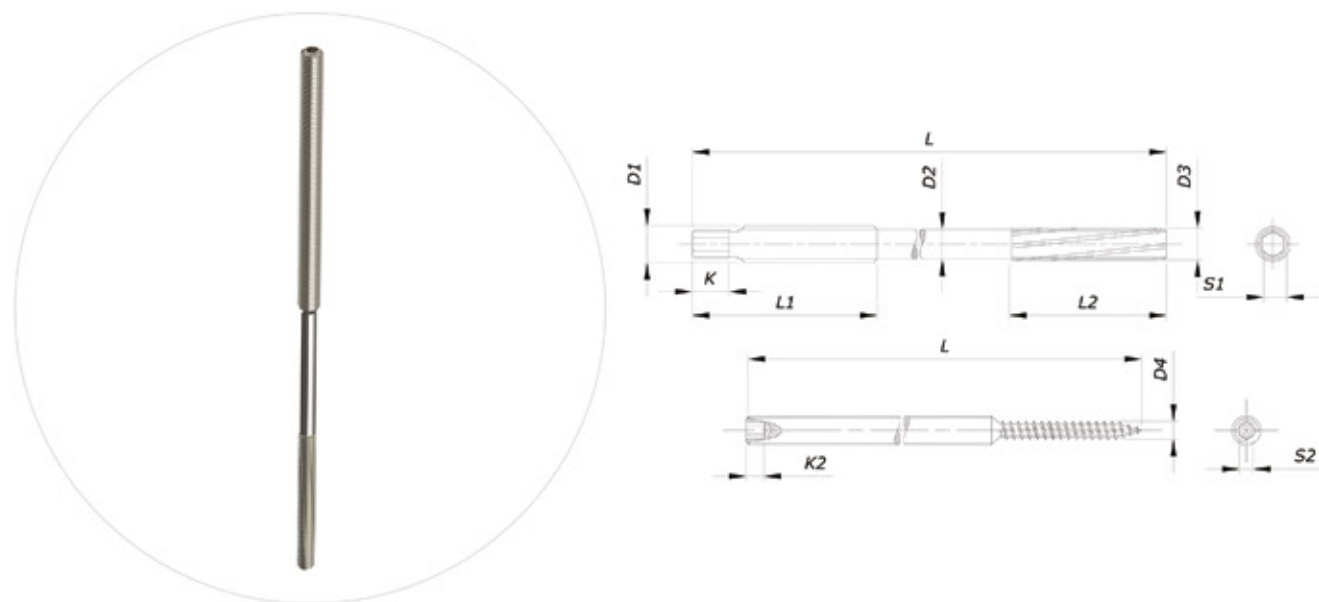


TABELA 3

PATENTE REQUERIDA

| Medida    | D1         | L      | D3         | S1   | L2    | D2          | L1     | K    | K2   | D4                | S2   |
|-----------|------------|--------|------------|------|-------|-------------|--------|------|------|-------------------|------|
| M10 X 200 | M10 - 1,25 | 200,00 | 5/16 e 3/8 | 7,00 | 65,00 | 6,90 e 7,80 | 125,00 | 8,00 | 9,00 | Conforme Tabela 4 | 5,00 |
| M10 X 250 | M10 - 1,25 | 250,00 | 5/16 e 3/8 | 7,00 | 65,00 | 6,90 e 7,80 | 125,00 | 8,00 | 9,00 |                   | 5,00 |
| M10 x 300 | M10 - 1,25 | 300,00 | 5/16 e 3/8 | 7,00 | 65,00 | 6,90 e 7,80 | 125,00 | 8,00 | 9,00 |                   | 5,00 |

CONJUNTO HASTE SOLAR

### ROSCA AUTOCORTANTE / AUTOATARRAXANTE

**Material:** Aço Inoxidável - A2 **Tratamento:** Passivado (até 30% mais resistência à corrosão)

**Composição:** 3x Porca Sextavada Flangeada Serrilhada, 1x Arruela Lisa, 1x Arruela de Vedação, 1x Placa Adaptadora.

**Composição Customizada:** De acordo com o projeto.

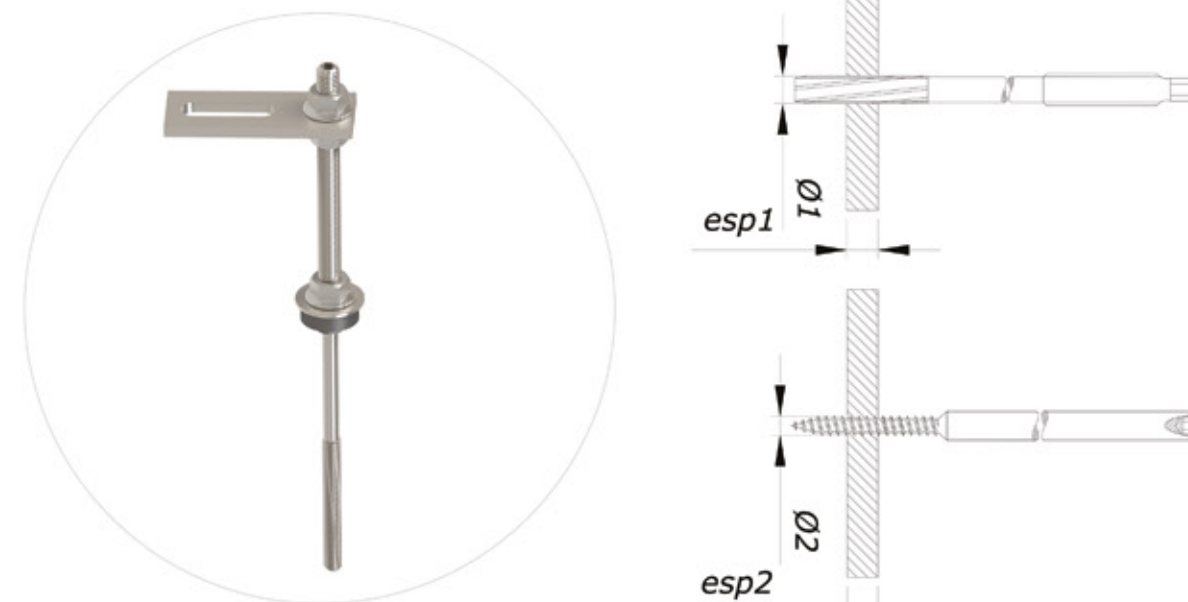


TABELA 4

PATENTE REQUERIDA

| Ø Rosca | esp1 | Ø1   | Ø Rosca | esp1 | Ø1   | Ø Rosca | esp2 | Ø2   |
|---------|------|------|---------|------|------|---------|------|------|
| 6,3     | 0,80 | 2,00 | 8,0     | 2,10 | 6,30 | 5/16    | 2,10 | 7,30 |
|         | 1,00 | 2,00 |         | 2,20 | 6,30 |         | 2,20 | 7,30 |
|         | 1,20 | 2,00 |         | 2,50 | 6,30 |         | 2,50 | 7,50 |
|         | 1,40 | 3,10 |         | 2,80 | 6,30 |         | 3,00 | 7,50 |
|         | 1,80 | 4,90 |         | 3,00 | 6,30 |         | 2,10 | 8,90 |
|         | 1,90 | 4,90 |         | 3/8  | 3,50 | 6,40    | 2,20 | 8,90 |
|         | 2,00 | 4,90 |         |      | 4,00 | 6,70    | 2,50 | 9,10 |
|         | 2,20 | 4,90 |         |      | 3,00 | 9,10    |      |      |
|         | 2,50 | 4,90 |         |      |      |         |      |      |
|         | 2,80 | 4,90 |         |      |      |         |      |      |
| 3,00    | 4,90 |      |         |      |      |         |      |      |

# FIXAÇÃO PARA PAINÉIS SOLARES

## HASTES

### CONJUNTO HASTE SOLAR PARA TELHA DE CONCRETO PROTENDIDO

**Material:** Aço Inoxidável - A2 **Tratamento:** Passivado (até 30% mais resistência à corrosão)

**Aplicação:** Estrutura de concreto pré-moldado.

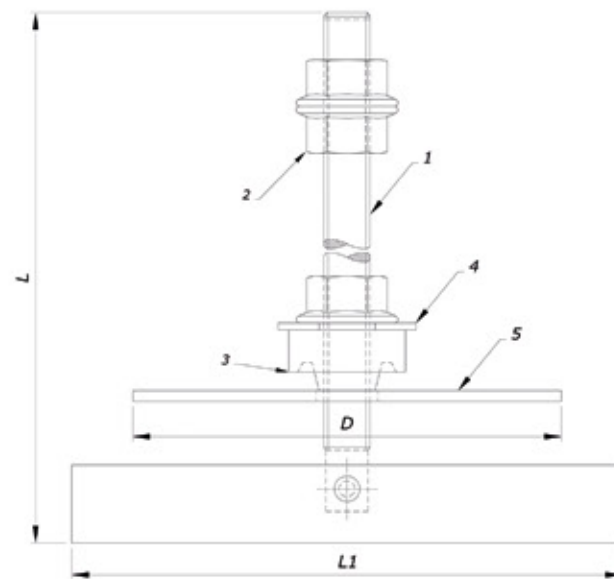


TABELA 5

PATENTE REQUERIDA

| Item      | L   | LI  | D        |
|-----------|-----|-----|----------|
| M10 x 250 | 250 | 120 | 80 x 100 |
| M10 x 350 | 350 | 120 | 80 x 100 |
| M12 x 400 | 400 | 120 | 80 x 100 |
| M12 x 500 | 500 | 120 | 80 x 100 |

| Item | Descrição                              |
|------|--|
| 1    | Prisioneiro                            |
| 2    | Porca Sextavada Flangeada Recartilhada |
| 3    | Bucha de Vedação                       |
| 4    | Arruela de Apoio                       |
| 5    | Arruela Retangular de Montagem         |

### CONJUNTO HASTE SOLAR PARA LAJE

**Material:** Aço Inoxidável - A2 **Tratamento:** Passivado (até 30% mais resistência à corrosão)

**Aplicação:** Estrutura de concreto.

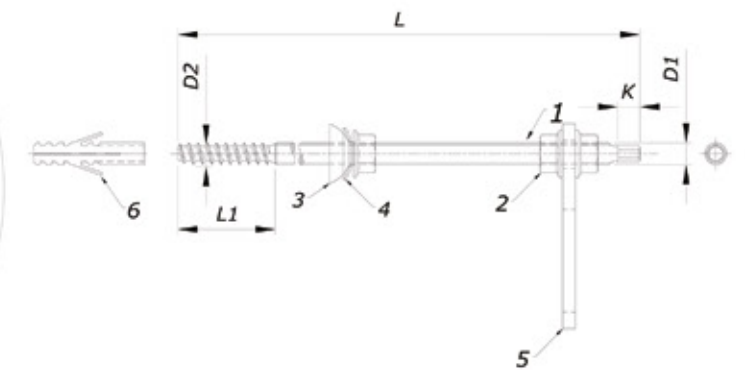


TABELA 6

PATENTE REQUERIDA

| Item      | L      | K    | D1         | S    | LI    | D2   |
|-----------|--------|------|------------|------|-------|------|
| M10 x 157 | 157,00 | 8,00 | M10 - 1,25 | 7,00 | 50,00 | 8,00 |
| M10 x 200 | 200,00 | 8,00 | M10 - 1,25 | 7,00 | 50,00 | 8,00 |
| M10 x 250 | 250,00 | 8,00 | M10 - 1,25 | 7,00 | 50,00 | 8,00 |

| Item | Descrição                            |
|------|--------------------------------------|
| 1    | Prisioneiro Rosca Dupla              |
| 2    | Porca Sextavada Flangeada Serrilhada |
| 3    | Bucha de Vedação Côncava             |
| 4    | Arruela Inox Côncava                 |
| 5    | Chapa Adaptador                      |
| 6    | Bucha de Nylon nº10                  |

# FIXAÇÃO PARA PAINÉIS SOLARES

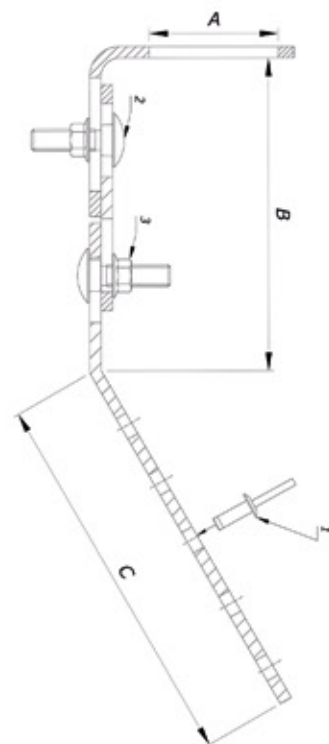
## HASTES

CONJUNTO HASTE SOLAR

### PARA TELHA TIPO KALHETA (KALHETÃO)

**Material:** Aço Inoxidável - A2 **Tratamento:** Passivado (até 30% mais resistência à corrosão)

**Aplicação:** Telha kalheta.

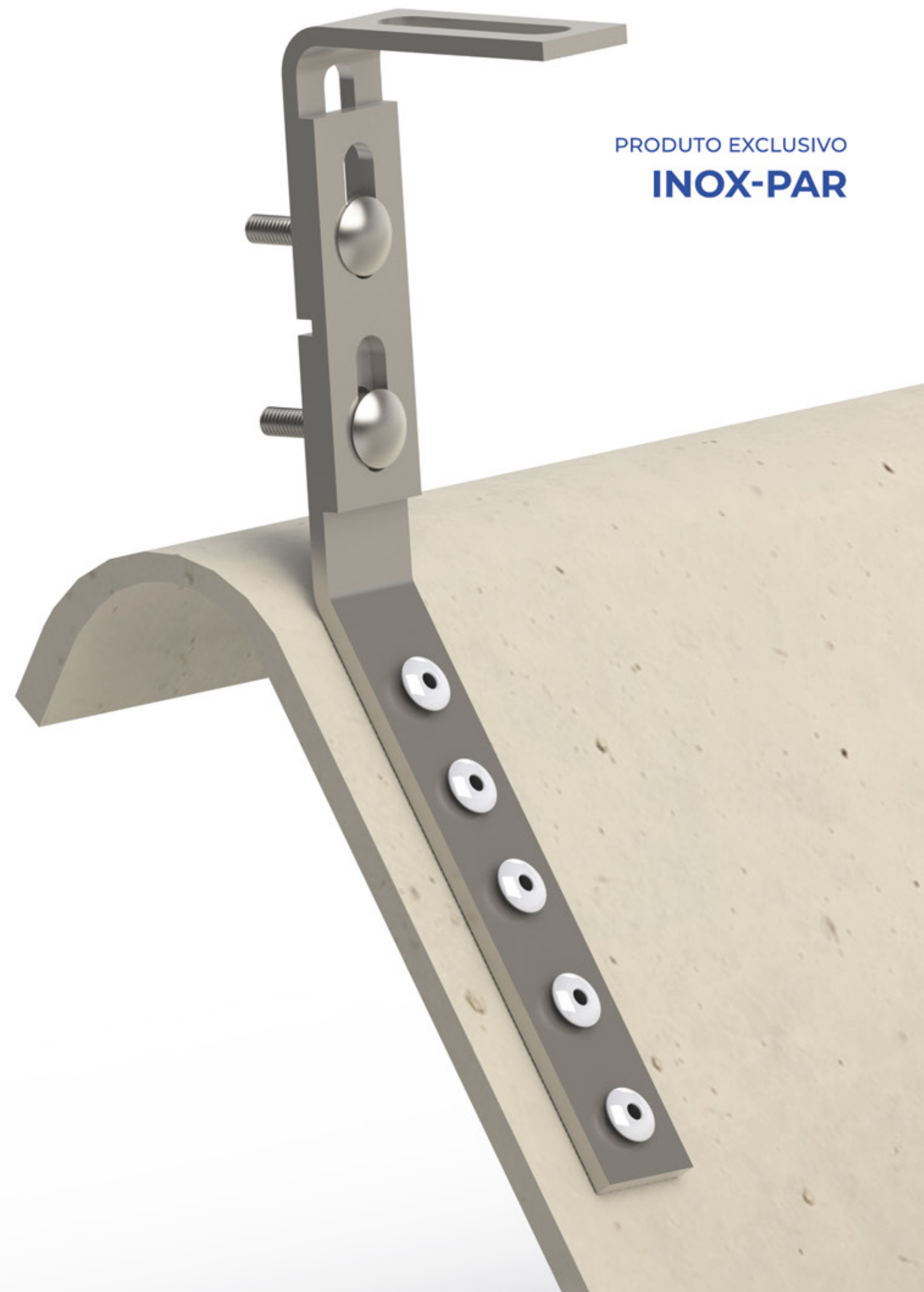


PATENTE REQUERIDA

TABELA 7

|        | A  | B        | C   | Item | Descrição                              |
|--------|----|----------|-----|------|--|
| Medida |    |          |     | 1    | Rebite de Fixação                      |
|        | 40 | 92 - 115 | 135 | 2    | Parafuso Francês                       |
|        |    |          |     | 3    | Porca Sextavada Flangeada Recartilhada |

PRODUTO EXCLUSIVO  
**INOX-PAR**



# FIXAÇÃO PARA PAINÉIS SOLARES

## SUPORTES

### SUPORTE ADAPTADOR PARA HASTE SOLAR – TIPO RETO

**Material:** Aço Inoxidável - A2

**Tratamento:** Passivado (até 30% mais resistência à corrosão)

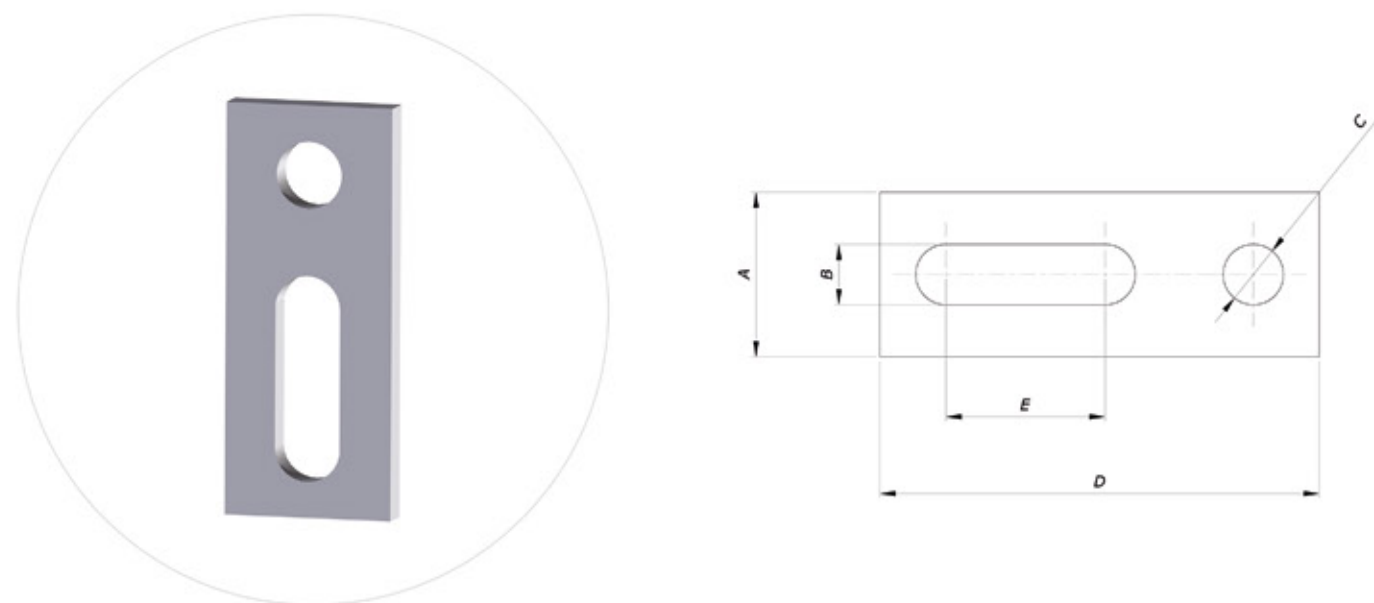


TABELA 8

| Item | A  | B  | C  | D  | E  |
|------|----|----|----|----|----|
| M8   | 30 | 9  | 9  | 80 | 30 |
| M10  | 30 | 11 | 11 | 80 | 30 |
| M12  | 30 | 13 | 13 | 80 | 30 |

### SUPORTE ADAPTADOR PARA HASTE SOLAR – TIPO L

**Material:** Aço Inoxidável - A2

**Tratamento:** Passivado (até 30% mais resistência à corrosão)

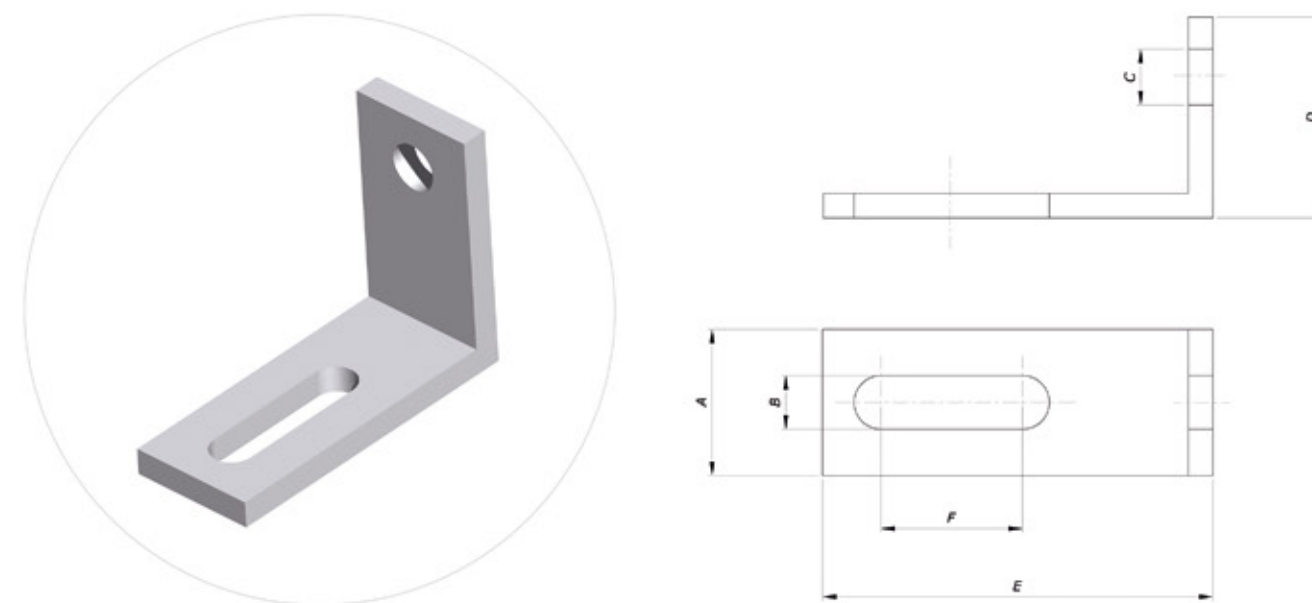


TABELA 9

| Item | A  | B  | C  | D  | E  | F  |
|------|----|----|----|----|----|----|
| M8   | 30 | 9  | 9  | 50 | 60 | 30 |
| M10  | 30 | 11 | 11 | 50 | 60 | 30 |
| M12  | 30 | 13 | 13 | 50 | 60 | 30 |

# FIXAÇÃO PARA PAINÉIS SOLARES

## GANCHOS

### GANCHO DE INOX PARA TELHA CERÂMICA

**Material:** Aço Inoxidável - A2

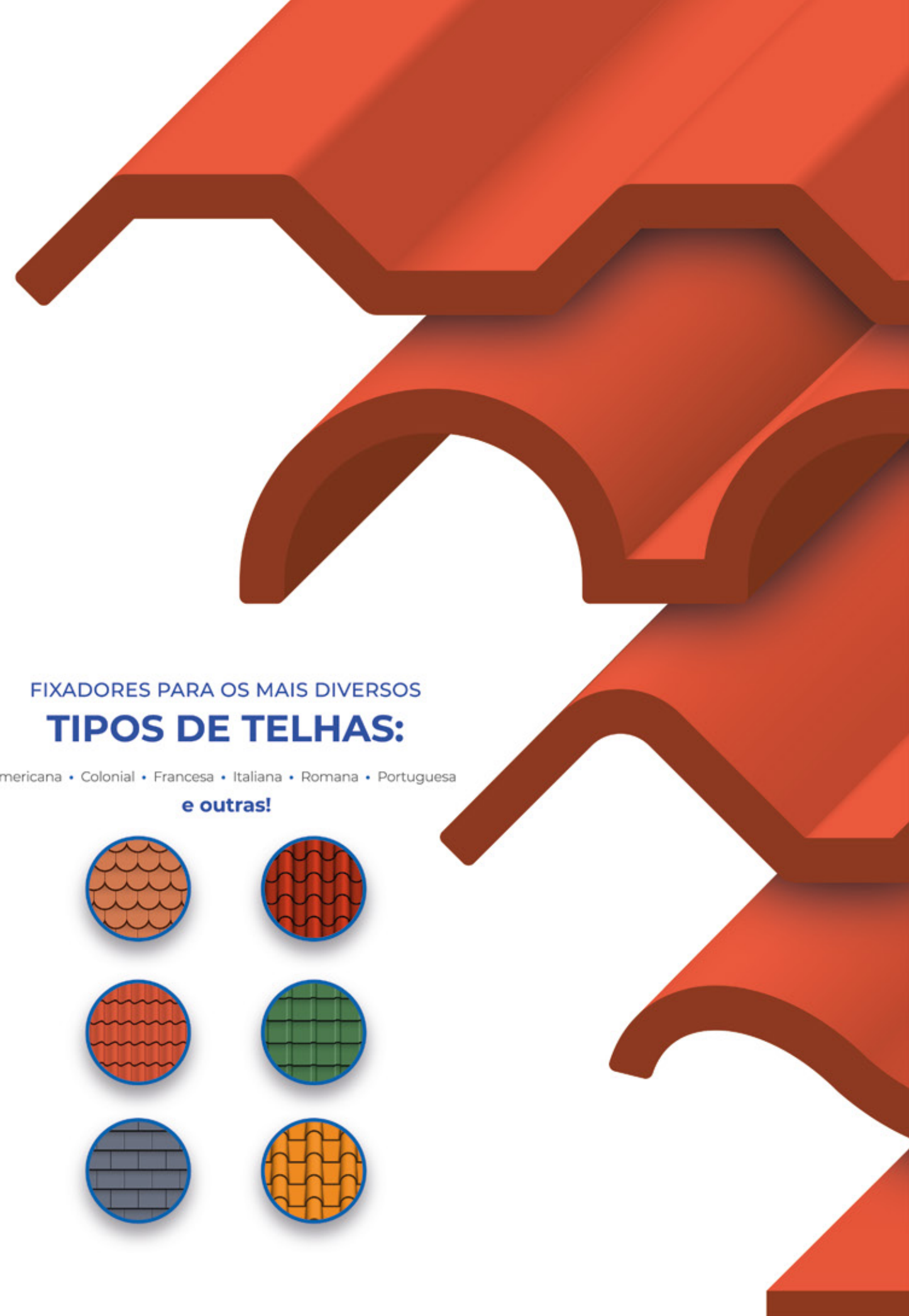
**Tratamento:** Passivado (até 30% mais resistência à corrosão)



### GANCHO DE ALUMÍNIO PARA TELHA CERÂMICA

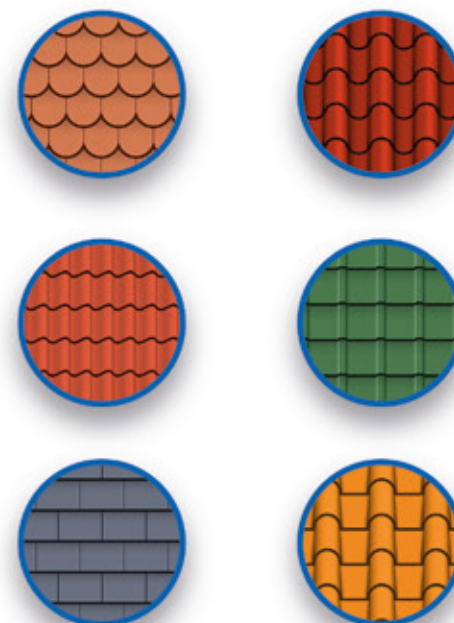
**Material:** Alumínio

**Tratamento:** Polido



### FIXADORES PARA OS MAIS DIVERSOS TIPOS DE TELHAS:

Americana • Colonial • Francesa • Italiana • Romana • Portuguesa  
e outras!



## CONJUNTO HASTE SOLAR

# KIT PARA VIGA DE CONCRETO TIPO J

**Material:** Aço Inoxidável - A2 **Tratamento:** Passivado (até 30% mais resistência à corrosão)

**Aplicação:** Estrutura de concreto.

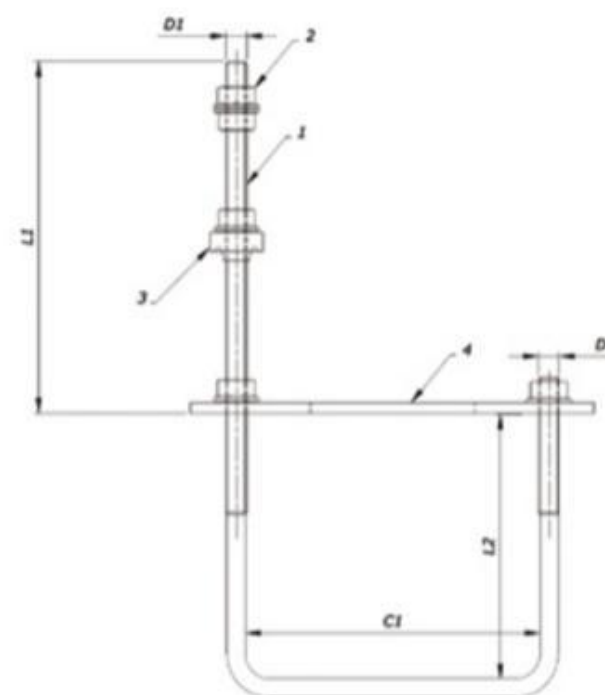


TABELA 10

PATENTE REQUERIDA

| Item | Descrição                            |
|------|--------------------------------------|
| 1    | Grampo                               |
| 2    | Porca Sextavada Flangeada Serrilhada |
| 3    | Bucha de Vedação Côncava             |
| 4    | Chapa Oblongo                        |

\*Medidas sob consulta



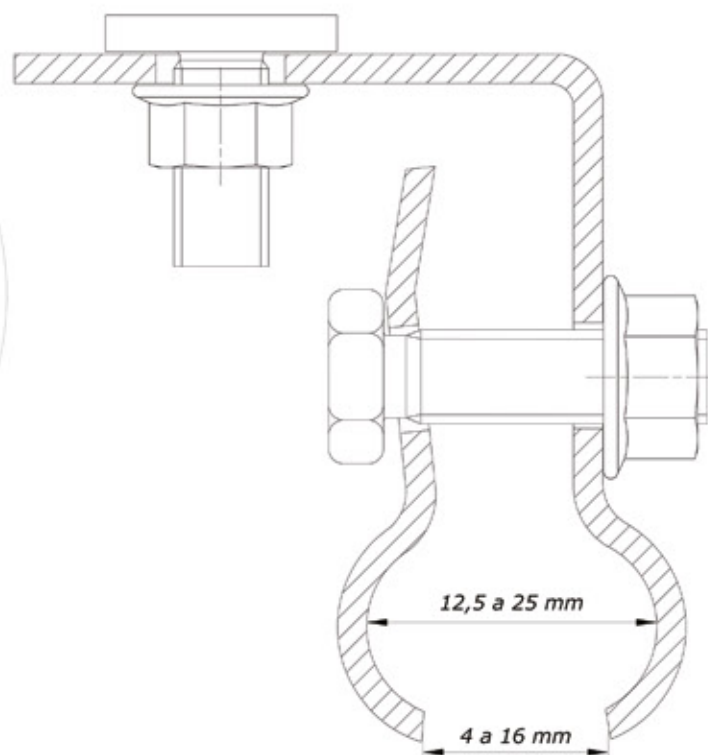
# FIXAÇÃO PARA PAINÉIS SOLARES

## ABRAÇADEIRAS

### ABRAÇADEIRA DE INOX PARA TELHA ZIPADA

**Material:** Aço Inoxidável - A2

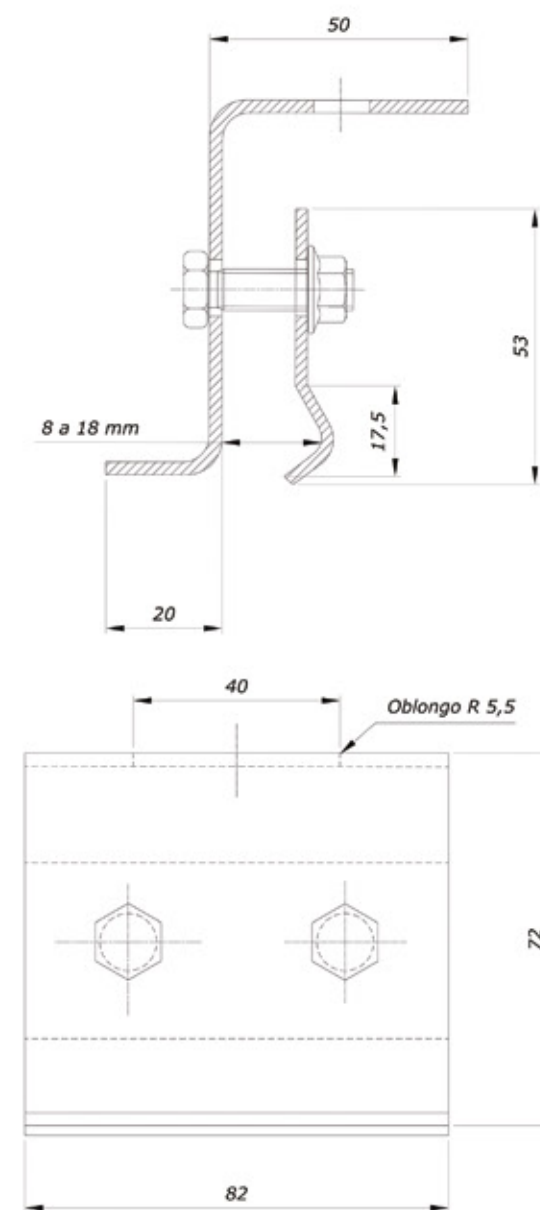
**Tratamento:** Passivado (até 30% mais resistência à corrosão)



### ABRAÇADEIRA DE INOX PARA TELHA ZIPADA

**Material:** Aço Inoxidável - A2

**Tratamento:** Passivado (até 30% mais resistência à corrosão)



# FIXAÇÃO PARA PAINÉIS SOLARES

## PARAFUSOS

### PARAFUSO MARTELO TIPO T (28/15)

**Material:** Aço Inoxidável - A2

**Tratamento:** Passivado (até 30% mais resistência à corrosão)

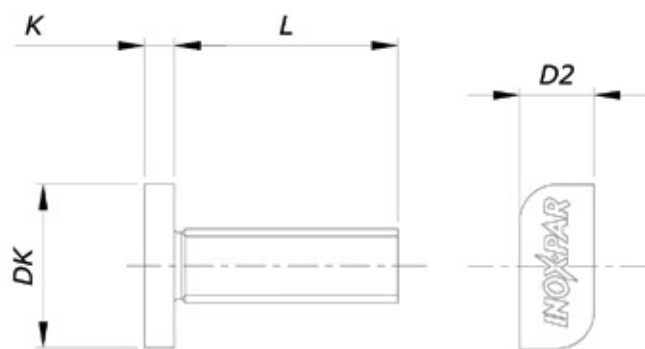


TABELA 10

| Diâmetro | Comprimento (L) | DK | K | D2 |
|----------|-----------------|----|---|----|
| M6       | 20 a 40         | 22 | 4 | 10 |
| M8       | 20 a 60         | 22 | 4 | 10 |
| M10      | 20 a 70         | 22 | 4 | 10 |

### PARAFUSO SEXTAVADO ROSCA INTEIRA DIN 933

**Material:** Aço Inoxidável - A2

**Tratamento:** Passivado (até 30% mais resistência à corrosão)

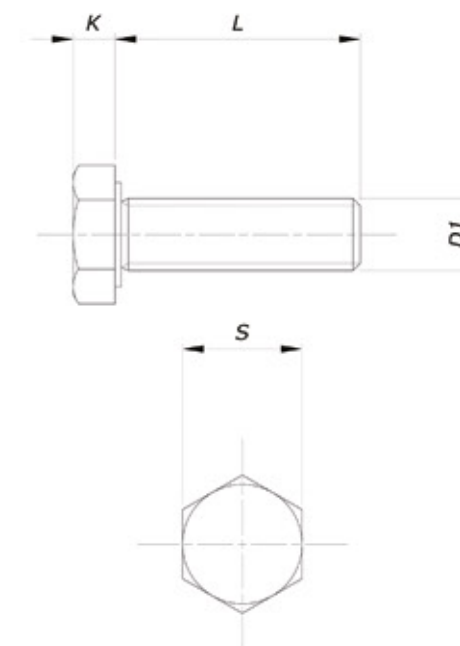


TABELA 11

TEMOS A LINHA COMPLETA DE PARAFUSOS SEXTAVADOS, CONSULTE!

| Diâmetro | Comprimento | Rosca (Passo) | Chave (Máx.) | Altura Cabeça (Máx.) |
|----------|-------------|---------------|--------------|----------------------|
| M 4      | 6 a 50      | MA - 0,70     | 7,00         | 2,92                 |
| M 5      | 8 a 80      | MA - 0,80     | 8,00         | 3,65                 |
| M 6      | 8 a 100     | MA - 1,00     | 10,00        | 4,15                 |
| M 8      | 10 a 150    | MA - 1,25     | 13,00        | 5,45                 |
| M 10     | 12 a 150    | MA - 1,50     | 17,00        | 6,56                 |
| M 12     | 16 a 150    | MA - 1,75     | 19,00        | 7,68                 |

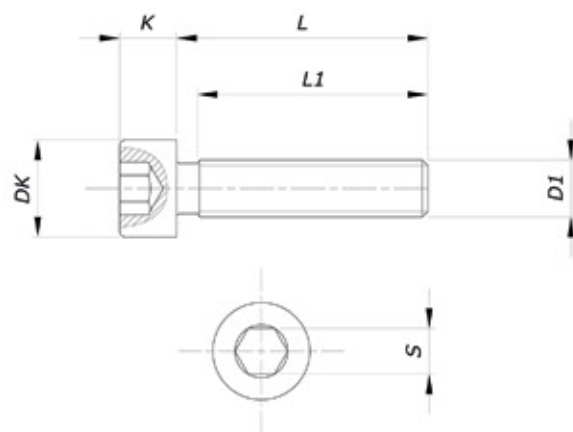
# FIXAÇÃO PARA PAINÉIS SOLARES

## PARAFUSOS

### PARAFUSO ALLEN (SEXTAVADO INTERNO) CABEÇA CILINDRICA DIN 912

**Material:** Aço Inoxidável - A2

**Tratamento:** Passivado (até 30% mais resistência à corrosão)



**TABELA 12**

TEMOS A LINHA COMPLETA DE PARAFUSOS ALLEN, CONSULTE!

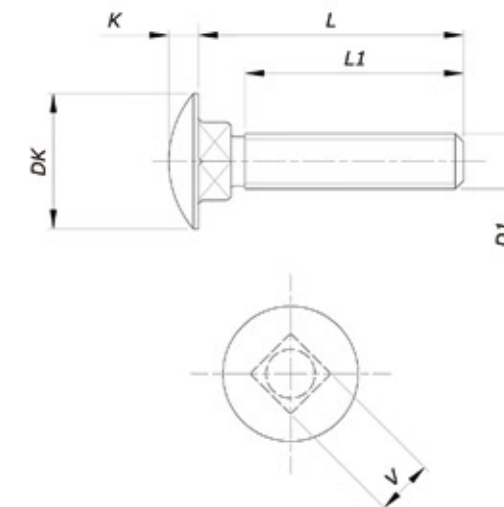
| Diâmetro | Comprimento | Rosca (Passo) | Chave (nom.) | Altura Cabeça (nom.) | Diâmetro Cabeça (nom.) | Compr. Rosca* |
|----------|-------------|---------------|--------------|----------------------|------------------------|---------------|
| M 4      | 6 a 50      | MA - 0,70     | 3,00         | 4,00                 | 7,00                   | 20,00         |
| M 5      | 8 a 70      | MA - 0,80     | 4,00         | 5,00                 | 8,50                   | 22,00         |
| M 6      | 10 a 100    | MA - 1,00     | 5,00         | 6,00                 | 10,00                  | 24,00         |
| M 8      | 10 a 120    | MA - 1,25     | 6,00         | 8,00                 | 13,00                  | 28,00         |
| M 10     | 16 a 120    | MA - 1,50     | 8,00         | 10,00                | 16,00                  | 32,00         |
| M 12     | 20 a 120    | MA - 1,75     | 10,00        | 12,00                | 18,00                  | 36,00         |

\*Comprimento de rosca. Temos em estoque parafusos com Rosca Total.

### PARAFUSO FRANCÊS DIN 603

**Material:** Aço Inoxidável - A2

**Tratamento:** Passivado (até 30% mais resistência à corrosão)



**TABELA 13**

TEMOS A LINHA COMPLETA DE PARAFUSOS FRANCÊS, CONSULTE!

| Diâmetro | Comprimento | Rosca (Passo) | Altura Cabeça (máx.) | Diâmetro Cabeça (máx.) | Altura Quadrado (máx.) | Largura Quadrado (máx.) | Compr. Rosca |
|----------|-------------|---------------|----------------------|------------------------|------------------------|-------------------------|--------------|
| M 6      | 16 a 100    | MA - 1,00     | 3,88                 | 16,55                  | 4,60                   | 6,48                    | 18,00        |
| M 8      | 16 a 100    | MA - 1,25     | 4,88                 | 20,65                  | 5,60                   | 8,58                    | 22,00        |
| M 10     | 16 a 100    | MA - 1,75     | 5,38                 | 24,65                  | 6,60                   | 10,58                   | 26,00        |
| M 12     | 30 a 100    | MA - 1,75     | 6,95                 | 30,65                  | 8,75                   | 12,70                   | 30,00        |

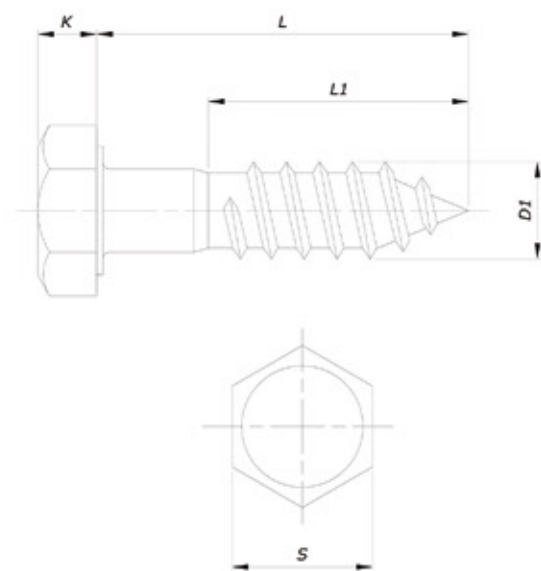
# FIXAÇÃO PARA PAINÉIS SOLARES

## PARAFUSOS

### PARAFUSO SEXTAVADO SOBERBA DIN 571

**Material:** Aço Inoxidável - A2

**Tratamento:** Passivado (até 30% mais resistência à corrosão)



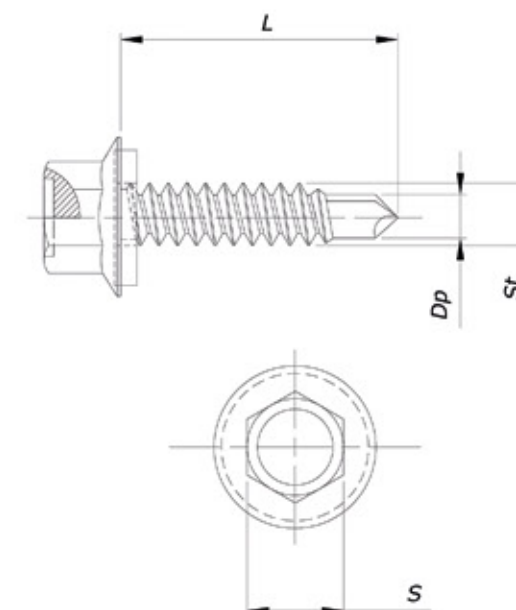
**TABELA 14**

TEMOS A LINHA COMPLETA DE PARAFUSOS SOBERBAS, CONSULTE!

| Diâmetro | Comprimento | Rosca (Passo) | Chave (Máx.) | Altura Cabeça (Máx.) |
|----------|-------------|---------------|--------------|----------------------|
| M 5      | 16 a 60     | 2,20          | 8,00         | 3,50                 |
| M 6      | 25 a 100    | 2,60          | 10,00        | 4,00                 |
| M 8      | 30 a 150    | 3,60          | 13,00        | 5,50                 |
| M 10     | 40 a 150    | 4,50          | 17,00        | 7,00                 |
| M 12     | 50 a 150    | 5,00          | 19,00        | 8,00                 |

### PARAFUSO SEXTAVADO AUTOBROCANTE

**Material:** Aço Inoxidável - 410



**TABELA 15**

TEMOS A LINHA COMPLETA DE PARAFUSOS AUTOBROCANTES, CONSULTE!

| Diâmetro (St) | Comprimento (L) | S   | DP  |
|---------------|-----------------|-----|-----|
| 3,5           | 9,5 a 50        | 5,5 | n°2 |
| 4,2           | 9,5 a 50        | 7   | n°2 |
| 4,8           | 9,5 a 50        | 8   | n°2 |
| 5,5           | 9,5 a 50        | 8   | n°2 |
| 6,3           | 9,5 a 50        | 10  | n°2 |

Parafusos disponíveis também em aço carbono com tratamento superficial.

# FIXAÇÃO PARA PAINÉIS SOLARES

## PARAFUSOS

PARAFUSO SEXTAVADO

### AUTOBROCANTE COSTURA

Material: Aço Inoxidável - 410

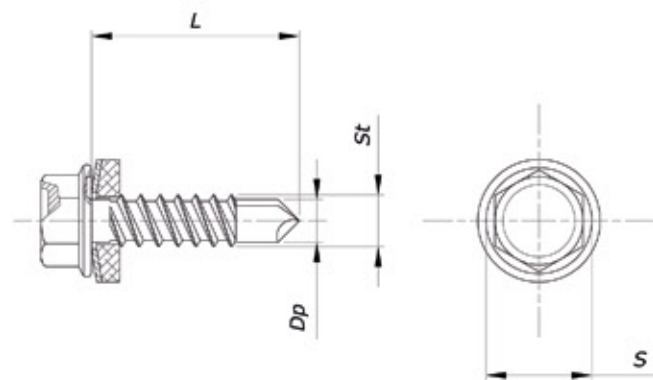


TABELA 16

TEMOS A LINHA COMPLETA DE PARAFUSOS AUTOBROCANTES, CONSULTE!

| Diâmetro (St) | Comprimento (L) | S   | DP  |
|---------------|-----------------|-----|-----|
| 3,5           | 9,5 a 50        | 5,5 | nº1 |
| 4,2           | 9,5 a 50        | 7   | nº1 |
| 4,8           | 9,5 a 50        | 8   | nº1 |
| 5,5           | 9,5 a 50        | 8   | nº1 |
| 6,3           | 9,5 a 50        | 10  | nº1 |

Parafusos disponíveis também em aço carbono com tratamento superficial.

QUALIDADE TOTAL  
**ASSEgurada**

# FIXAÇÃO PARA PAINÉIS SOLARES

## PORCAS

### PORCA SEXTAVADA FLANGEADA SERRILHADA DIN 6923

**Material:** Aço Inoxidável - A2

**Tratamento:** Passivado (até 30% mais resistência à corrosão)

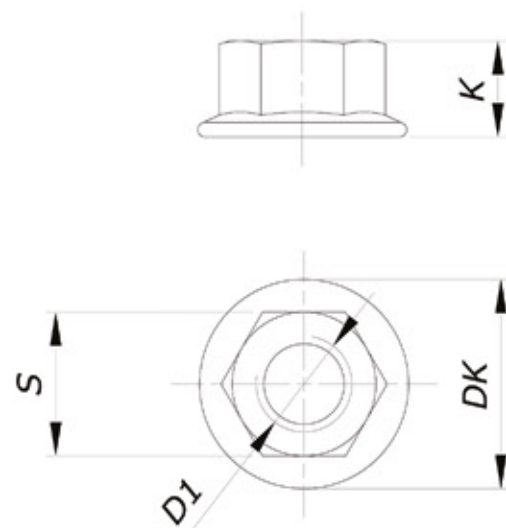


TABELA 17

TEMOS A LINHA COMPLETA DE PORCAS FLANGEADAS SERRILHADAS, CONSULTE!

| Diâmetro | Rosca (Passo) | Chave (Máx.) | Altura |       | Diâmetro da Flange (Máx.) |
|----------|---------------|--------------|--------|-------|---------------------------|
|          |               |              | Min.   | Máx.  |                           |
| M 5      | 0,80          | 8,00         | 4,70   | 5,00  | 11,80                     |
| M 6      | 1,00          | 10,00        | 5,70   | 6,00  | 14,20                     |
| M 8      | 1,25          | 13,00        | 7,60   | 8,00  | 17,90                     |
| M 10     | 1,50          | 15,00        | 9,60   | 10,00 | 21,80                     |
| M 12     | 1,75          | 18,00        | 11,60  | 12,00 | 26,00                     |



### PORCA SEXTAVADA DIN 934

**Material:** Aço Inoxidável - A2

**Tratamento:** Passivado (até 30% mais resistência à corrosão)

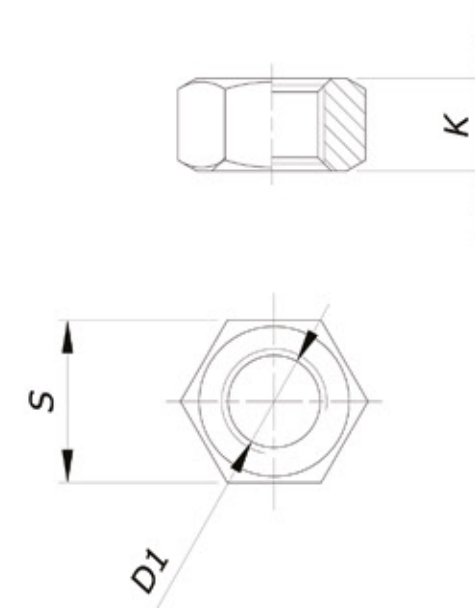


TABELA 18

TEMOS A LINHA COMPLETA DE PORCAS SEXTAVADAS, CONSULTE!

| Diâmetro | Rosca (Passo) | Chave (Máx.) | Altura (Máx.) |
|----------|---------------|--------------|---------------|
| M 5      | 0,80          | 8,00         | 4,00          |
| M 6      | 1,00          | 10,00        | 5,00          |
| M 8      | 1,25          | 13,00        | 6,50          |
| M 10     | 1,50          | 17,00        | 8,00          |
| M 12     | 1,75          | 19,00        | 10,00         |

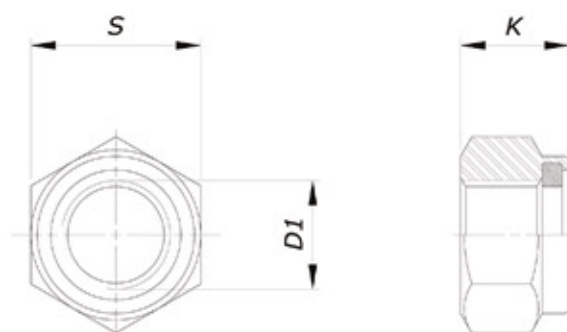
# FIXAÇÃO PARA PAINÉIS SOLARES

## PORCAS

### PORCA TRAVANTE COM NYLON (PARLOCK) DIN 985

**Material:** Aço Inoxidável - A2

**Tratamento:** Passivado (até 30% mais resistência à corrosão)



**TABELA 19**

TEMOS A LINHA COMPLETA DE PORCAS TRAVANTES, CONSULTE!

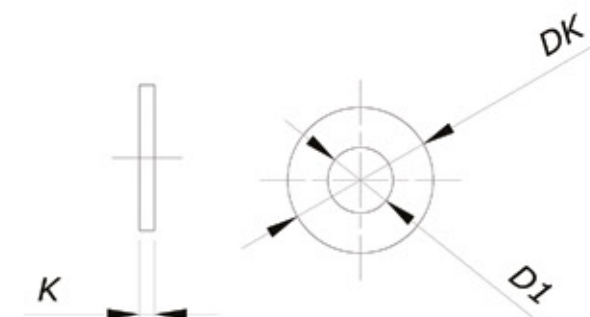
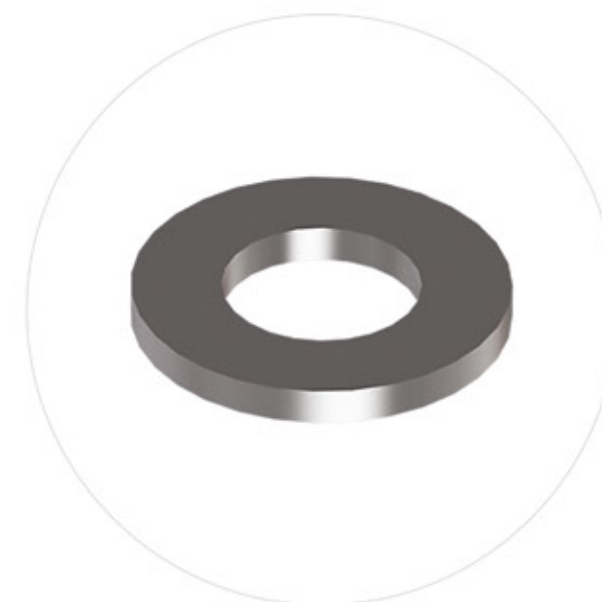
| Diâmetro | Rosca (Passo) | Chave (Máx.) | Altura (Máx.) |
|----------|---------------|--------------|---------------|
| M 5      | 0,80          | 8,00         | 5,00          |
| M 6      | 1,00          | 10,00        | 6,00          |
| M 8      | 1,25          | 13,00        | 8,00          |
| M 10     | 1,50          | 17,00        | 10,00         |
| M 12     | 1,75          | 19,00        | 12,00         |

## ARRUELAS

### ARRUELA LISA - DIN 125

**Material:** Aço Inoxidável - A2

**Tratamento:** Passivado (até 30% mais resistência à corrosão)



**TABELA 20**

TEMOS A LINHA COMPLETA DE ARRUELAS LISAS, CONSULTE!

| Diâmetro | Diâmetro Interno (mm) |       | Diâmetro Externo (mm) |       | Espessura (mm) |      |
|----------|-----------------------|-------|-----------------------|-------|----------------|------|
|          | Min.                  | Máx.  | Min.                  | Máx.  | Min.           | Máx. |
| M 4      | 4,30                  | 4,48  | 8,64                  | 9,00  | 0,70           | 0,90 |
| M 5      | 5,30                  | 5,48  | 9,64                  | 10,00 | 0,90           | 1,10 |
| M 6      | 6,40                  | 6,62  | 11,57                 | 12,00 | 1,40           | 1,80 |
| M 8      | 8,40                  | 8,62  | 15,57                 | 16,00 | 1,40           | 1,80 |
| M 10     | 10,50                 | 10,77 | 19,48                 | 20,00 | 1,80           | 2,20 |
| M 12     | 13,00                 | 13,27 | 23,48                 | 24,00 | 2,30           | 2,70 |

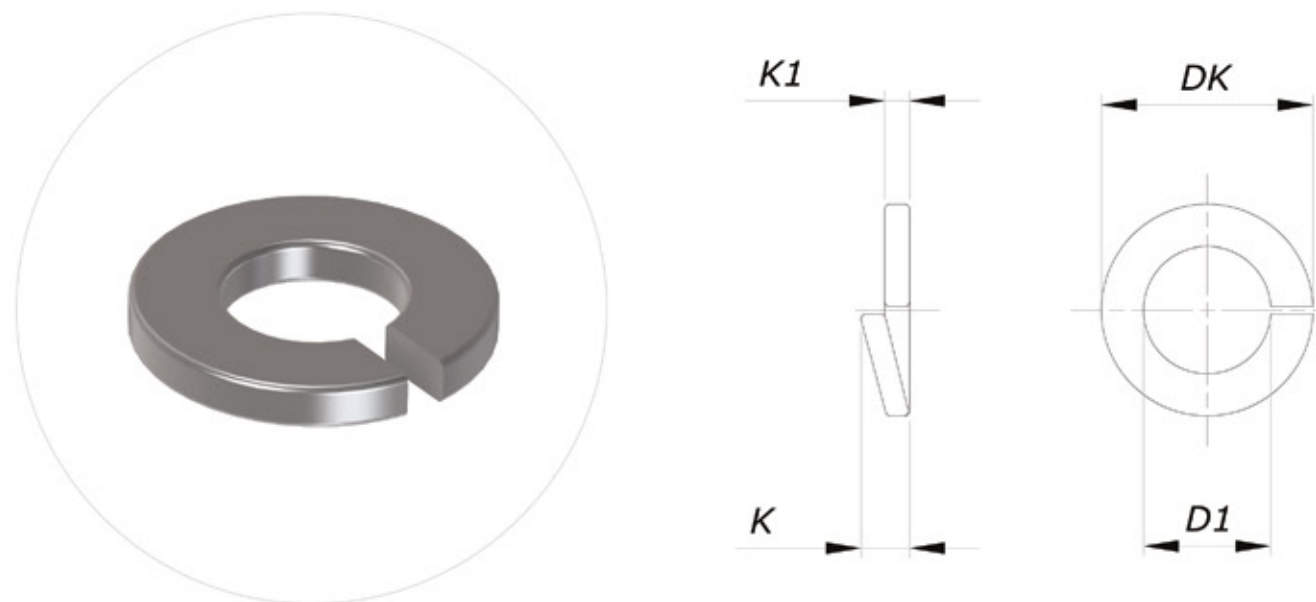
# FIXAÇÃO PARA PAINÉIS SOLARES

## ARRUELAS

### ARRUELA LISA - DIN 127

**Material:** Aço Inoxidável - A2

**Tratamento:** Passivado (até 30% mais resistência à corrosão)



**TABELA 21**

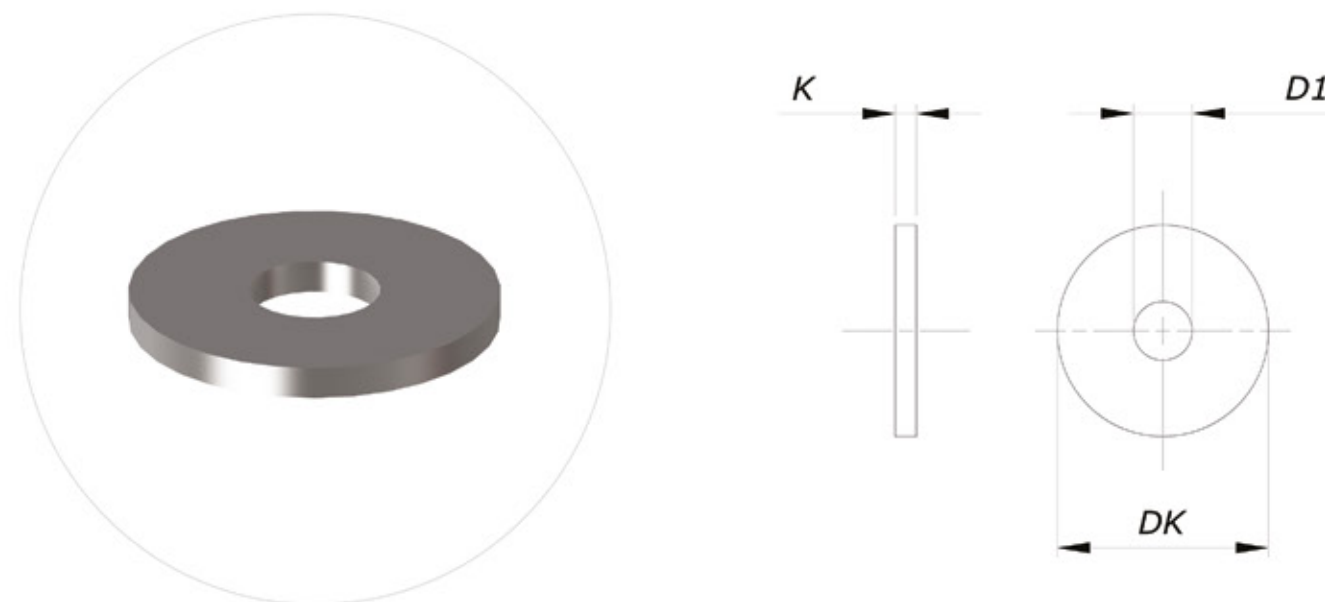
TEMOS A LINHA COMPLETA DE ARRUELAS DE PRESSÃO, CONSULTE!

| Diâmetro | Diâmetro (mm)         |                       | Espessura (mm) |
|----------|-----------------------|-----------------------|----------------|
|          | Diâmetro Interno (mm) | Diâmetro Externo (mm) | Espessura (mm) |
|          | Min.                  | Máx.                  | Min.           |
| M 4      | 4,30                  | 9,00                  | 0,70           |
| M 5      | 5,30                  | 10,00                 | 0,90           |
| M 6      | 6,40                  | 12,00                 | 1,40           |
| M 8      | 8,40                  | 16,00                 | 1,40           |
| M 10     | 10,50                 | 20,00                 | 1,80           |
| M 12     | 13,00                 | 24,00                 | 2,30           |

### ARRUELA ABA LARGA - DIN 9021

**Material:** Aço Inoxidável - A2

**Tratamento:** Passivado (até 30% mais resistência à corrosão)



**TABELA 22**

TEMOS A LINHA COMPLETA DE ARRUELAS ABA LARGA, CONSULTE!

| Diâmetro | Diâmetro (mm)         |                       | Espessura (mm) |
|----------|-----------------------|-----------------------|----------------|
|          | Diâmetro Interno (mm) | Diâmetro Externo (mm) | Espessura (mm) |
|          | Min.                  | Máx.                  | Min.           |
| M 4      | 4,30                  | 12,00                 | 1,00           |
| M 5      | 5,30                  | 15,00                 | 1,20           |
| M 6      | 6,40                  | 18,00                 | 1,60           |
| M 8      | 8,40                  | 24,00                 | 2,00           |
| M 10     | 10,50                 | 30,00                 | 2,50           |
| M 12     | 13,00                 | 37,00                 | 3,00           |



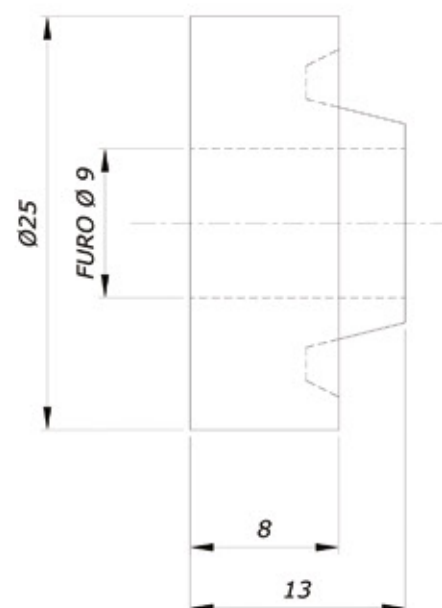
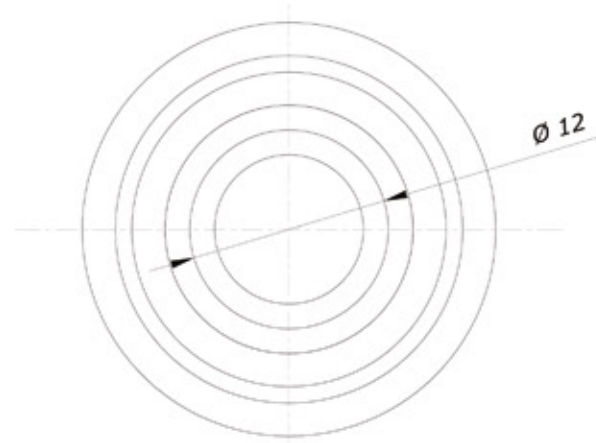


# FIXAÇÃO PARA PAINÉIS SOLARES

## ARRUELAS

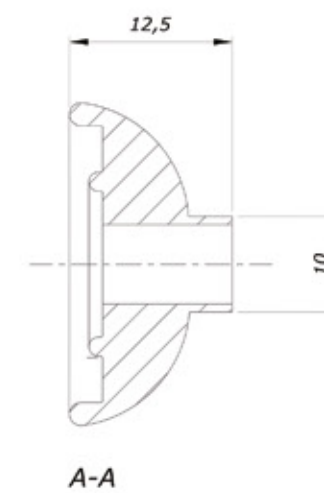
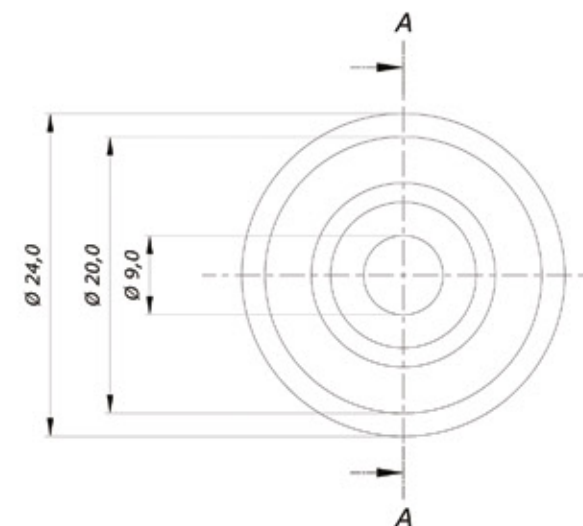
### ARRUELA DE VEDAÇÃO CHATA

Material: Borracha



### ARRUELA CONCAVA

Material: Borracha

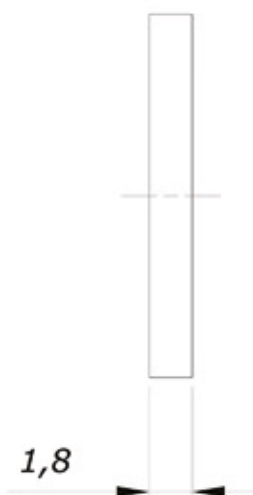
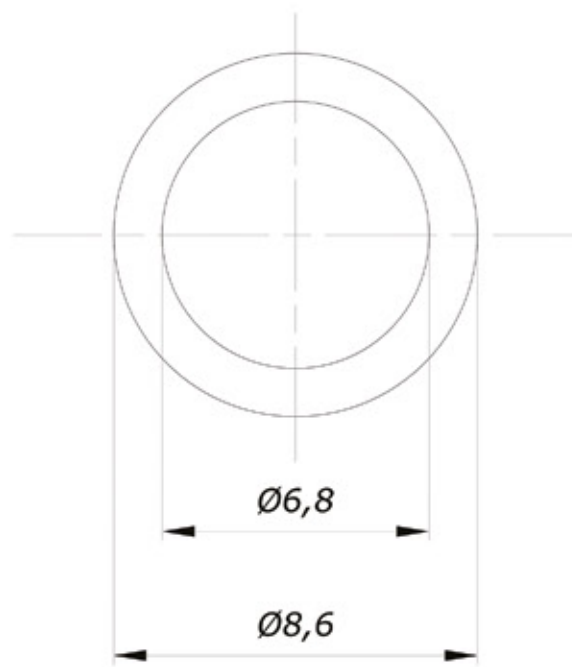


# FIXAÇÃO PARA PAINÉIS SOLARES

## ARRUELAS

### ANEL ORING

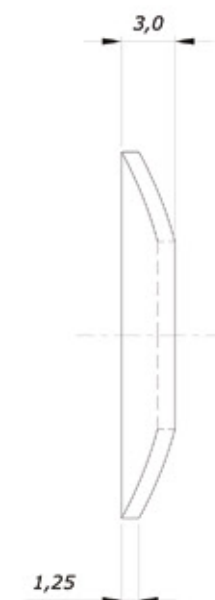
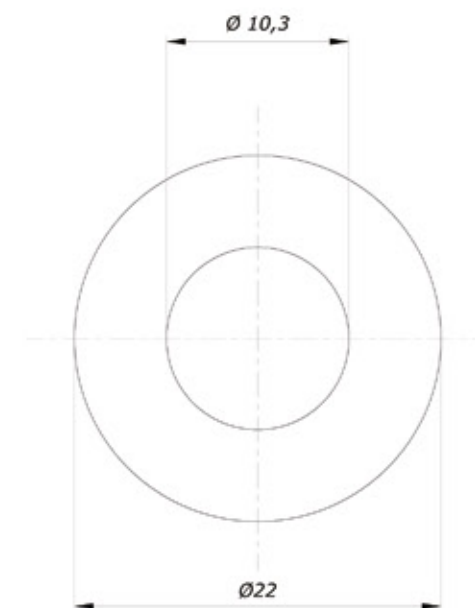
**Material:** Borracha



### ARRUELA DE VEDAÇÃO CONCAVA

**Material:** Aço Inox - A2

**Tratamento:** Passivado (até 30% mais resistência à corrosão)



## Aterramento e Equipotencialização

Você já se deparou com alguma dúvida ou dificuldade na equipotencialização e aterramento adequado de painéis fotovoltaicos é de fato é um assunto recorrente e polêmico. Em seguida nossos esclarecimentos:

Segundo a ABNT NBR 5410 - Instalações elétricas de baixa tensão, toda e qualquer estrutura metálica da edificação deve estar ligada à equipotencialização principal da edificação. Ou seja, parte-se do pressuposto que todas as massas de uma instalação devem estar ligadas a condutores de proteção, e que além da equipotencialização principal devem ter tantas equipotencializações quanto forem necessárias para fins de proteção contra choques e/ou compatibilidade eletromagnética - e aí cabem as estruturas e sistemas de montagem para painéis fotovoltaicos.

Agora, como realizar isso propriamente, sem estar em desacordo com os outros termos, manuais e normas para instalações FV?

Consultando diversos manuais de instalação de módulos fotovoltaicos, encontramos menções ao aterramento prevendo a raspagem (scratching).

A prática é a de utilização dos materiais que estão prescritos nos manuais de instalação de painéis, que incluem grampos meios e finais.

Os grampos fixadores finais e intermediários da TRITEC, através de aperto com 12-15NM (conforme consta no manual de instalação) dos parafusos dos grampos, resulta na raspagem da moldura onde consta a camada de anodização do modulo, e assim garante 100% a equipotencialização entre os módulos e as estruturas.

Nós da TRITEC, como líderes mundiais em sistemas de montagem para painéis fotovoltaicos, sempre em acordo com todas as normas nacionais e internacionais, oferecemos soluções compatíveis com o mercado e com as melhores práticas.

Assim, nossos prendedores finais e meios foram desenvolvidos para esse Aterramento e a Equipotencialização. Porém, caso o cliente deseje aterrar no perfil, ele poderá perfurar em qualquer local que ache apropriado e fazer o aterramento.

Garantia de 12 anos para todo os componentes não descartáveis.

Salvador Brasil, novembro 2020



Daniel Kunz  
Managing Director